

*mit Abstand die  
besten  
Lösung*

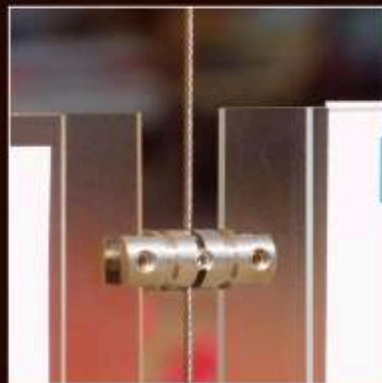
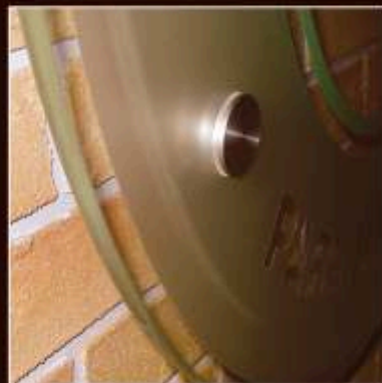
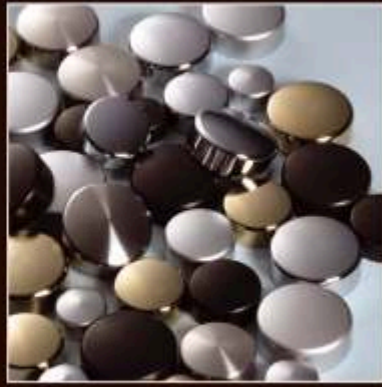


***citinox***<sup>®</sup>  
*plus*

**Schildermontagesysteme  
Sign-fixations Systems**

**DISTANCE**

2012



citinox plus® bietet für fast jedes Befestigungsproblem für Schilder die Lösung. Durch einen engen Kontakt zur Praxis unterliegt das System einer ständigen Erweiterung und Vervollkommnung. Alle Systeme werden komplett in Deutschland gefertigt und unterliegen einer ständigen Qualitätskontrolle. Seine umfassende Funktionalität und schlichte Eleganz suchen ihresgleichen. Die Verwendung von Edelstahl mit einer erstklassigen feingedrehten Oberfläche verleiht dem System eine hervorragende Optik.

### **WANDMONTAGE**

Befestigung von Schildern verschiedener Größen und Stärken mit Abstand zur Wand

### **FAHNENMONTAGE**

Wandausleger zur Befestigung von Fahnschildern

### **STANGENMONTAGE**

Montage von Schildern an Wand oder Decke mit einem System für Edelstahlstangen

### **SEILMONTAGE**

Montage von Schildern an Wand oder Decke mit einem System für Drahtseile

### **FREISTEHEND**

Schildhalter für Tischaufsteller und freistehende Schilder

### **ZUSATZTEILE**

Stabilisierung und Erweiterung der Standardteile

		Seite	Name	Größe	Beschreibung
<b>diebstahlsicher durch Inbus</b> ■		5	Bonn	Ø 14	
		5	Berlin	Ø 14	
		5	Kiew	Ø 14	poliert
		6	Florenz	Ø 14	
		6	Rom	Ø 14	Kopf ballig
		6	Stuttgart	Ø 18	
		8	Ufa	Ø 15 / 20	versenkt
		7	Zürich	Ø 30	
		9	Liverpool	□ 15 / 25	poliert Quadrat
		9	London	○ 17 / 27	poliert Sechskant
<b>geschraubt</b> ■		10	Nürnberg	Ø 16	für ungebohrte Schilder
		10	Lübeck	Ø 20	für ungebohrte Schilder
		10	Palermo	Ø 20	für ungebohrte Schilder
		12	Wien	Ø 11	
		12	Linz	Ø 13	
		12	St. Petersburg	Ø 14	
		14	Samara	Ø 15	für Vormontage
		14	Moskau	Ø 20	für Sandwich-Schilder
		13	Madrid	Ø 20	
		15	Barcelona	Ø 25	
15		Köln	Ø 30		
13	München	Ø 40			
	16	Bern	Ø 10 / 15 / 18	Kappen ballig	
	16	Genf	Ø 10 / 15 / 18	Kappen flach	
	17	Basel	Ø 10 / 15 / 18	Distanzrollen (Wandabstand)	
<b>Fahnenmontage</b> ■		19	Kopenhagen		
		20	Gdansk	Ø 17	
		20	Poznan	Ø 18	
<b>Stangenmontage</b> ■		21	Duisburg		
		23	Lion	Ø 12	
		23	Stockholm	Ø 14	angewinkelt
		24	Dublin	Ø 20	
		24	Belfast	Ø 20	
		25	Leipzig	Ø 17	für abgehängte Schilder
		25	Krakau	Ø 18	für abgehängte Schilder
		26	Apeldoorn	Ø 11	Montage <b>zwischen</b> Stangen
		26	Rotterdam	Ø 14	Montage <b>zwischen</b> Stangen
		26	Den Haag	Ø 17	Montage <b>zwischen</b> Stangen
		27	Utrecht	Ø 11	Montage <b>zwischen</b> Stangen - duo
		27	Amsterdam	Ø 14	Montage <b>zwischen</b> Stangen - duo
	27	Eindhoven	Ø 17	Montage <b>zwischen</b> Stangen - duo	
	28	Burgas	Ø 11	Montage <b>vor</b> Stangen	
	28	Sofia	Ø 15	Montage <b>vor</b> Stangen	
	28	Varna	Ø 15	Montage <b>vor</b> Stangen - duo	
	29	Lanzarote	Ø 14	Shop	

list of contents

Beschreibung	Größe	Name	Seite		
Klemm-Automatik angewinkelt	Ø 11	Marseille	32		■ Seilmontage
	Ø 12	Paris	32		
	Ø 12	Paris A	32		
	Ø 14	Nizza	31		
	Ø 14	Helsinki	31		
auch für Glas geeignet	Ø 11	Schwerin	33		
	Ø 11	Oslo	34		
	Ø 14	Oldenburg	33		
	Ø 17	Dortmund	34		
	Ø 18	Frankfurt	34		
Montage zwischen Seilen	Ø 11	Lüttich	36		
Montage zwischen Seilen	Ø 14	Brüssel	36		
Montage zwischen Seilen	Ø 17	Gent	36		
Montage zwischen Seilen - duo	Ø 11	Anderlecht	37		
Montage zwischen Seilen - duo	Ø 14	Antwerpen	37		
Montage zwischen Seilen - duo	Ø 17	Brügge	37		
Montage vor Seilen	Ø 11	Arad	38		
Montage vor Seilen	Ø 15	Bukarest	38		
Montage vor Seilen - duo	Ø 15	Konstanca	38		
Shop	Ø 14	Ibiza	39		
Shop duo	Ø 14	Mallorca	39		
für gebohrte Schilder	Ø 11	Salzburg	41		■ freistehende Tischaufsteller
für gebohrte Schilder	Ø 14	Graz	41		
für ungebohrte Schilder	Ø 18	Bremen	42		
für ungebohrte Schilder	Ø 18	Hamburg	43		
für gebohrte Sandwich-Schilder	Ø 15	Budapest	35		■ Zusatzteile
für ungebohrte Sandwich-Schilder	Ø 18	Kiel	42		
frei hängend untereinander	Ø 18	Istanbul	35		
Zusatzteil für Zürich	Ø 30	Rhodos	7		
	Ø 40	Athen	45		
		Kos	45		
Galleriesystem	Schiene	Donau - Isar	46		
Galleriesystem		Korfu	46		
mechanische frei/besetzt-Anzeige		Kreta	47		
Durchmesser / sichtbare Größe					■ Zeichenerklärung
Seil- / Stangendurchmesser					
Farbe					
Wandabstand					
Größe der erforderlichen Schildbohrung					
mögliche Schilddicke					
Bohrabstand zum Rand des Schildes					
Schlüsselweite					
Verpackungseinheit					
kombinierbar mit ...					

4  
*fürstenhof*

Wellness-Oase ▶

Massage ▶

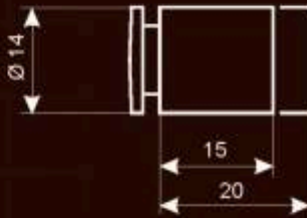
Sole-Bad ▶





**Bonn 15**  
**Bonn 20**

Ø 14 mm  
15 / 20 mm  
2...5 mm  
Ø 11 mm

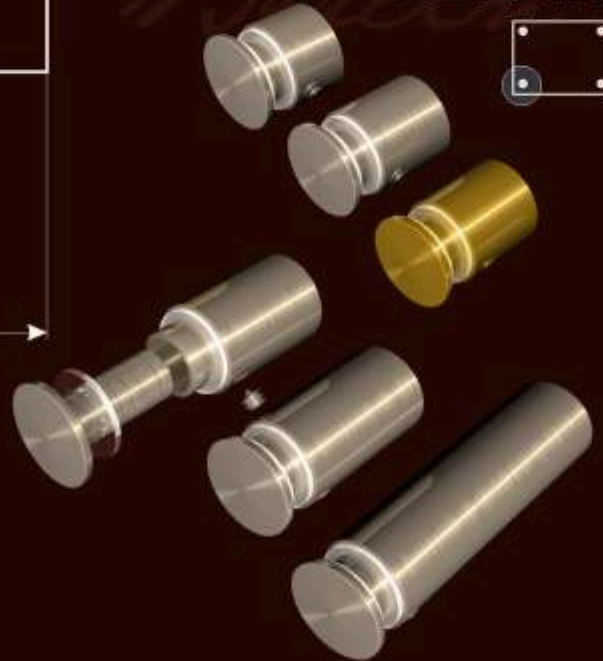
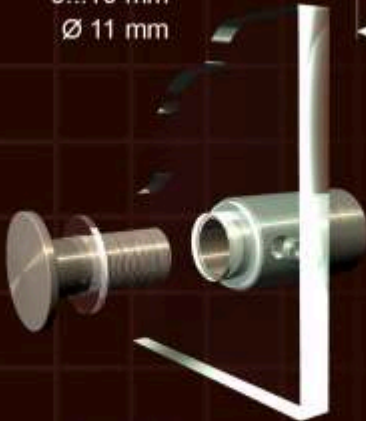
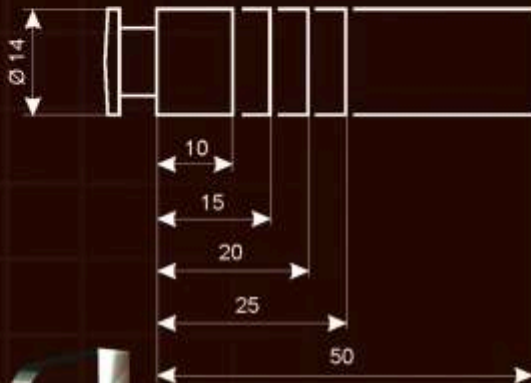


**BONN**



**Berlin 10 / 6- 8**  
**Berlin 15 / 5-10**  
**G Berlin 15 / 5-10**  
**Berlin 20 / 5-10**  
**Berlin 25 / 5-10**  
**Berlin 50 / 5-10**

Ø 14 mm  
10/15/20/25/50 mm  
5...10 mm  
Ø 11 mm

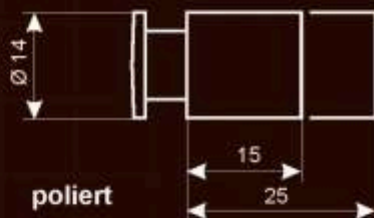


**BERLIN**



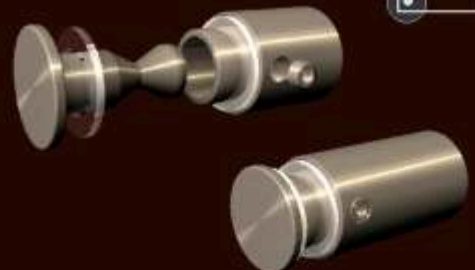
**Kiew 15**

Ø 14 mm  
15 mm  
6 mm  
Ø 10 mm



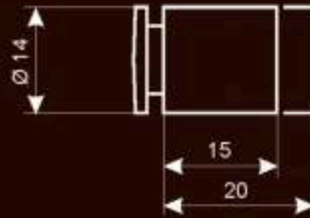
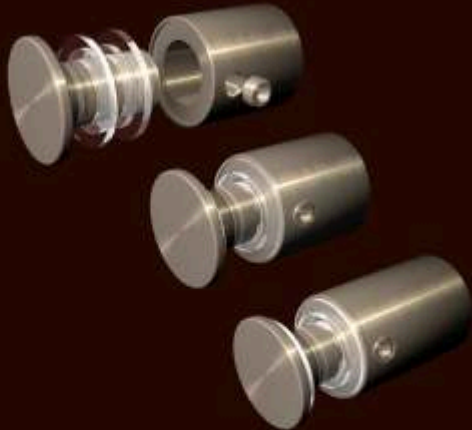
**Kiew 25**

Ø 14 mm  
25 mm  
6 / 12 mm  
Ø 10 mm



**KIEW**

## FLORENZ



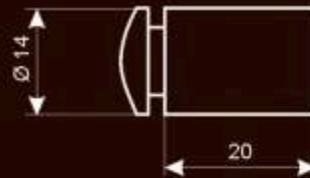
- Florenz 15 / 1- 6
- Florenz 15 / 8-12
- Florenz 20 / 1-12

- Ø 14 mm
- 15 / 20 mm
- 1...12 mm
- Ø 10...11 mm



## ROM

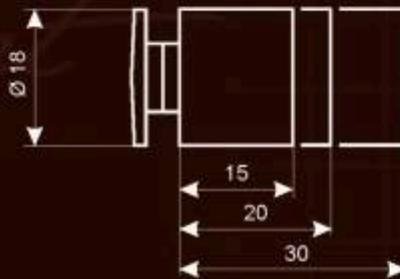
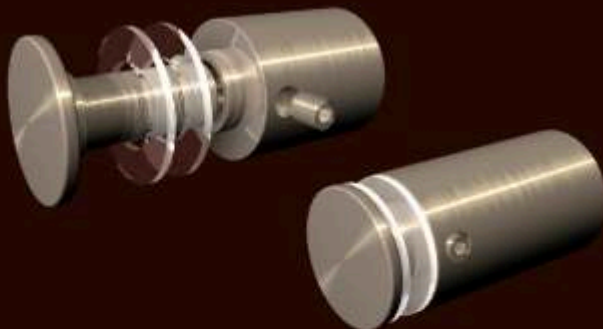
BALLIGER KOPF



- Rom 20

- Ø 14 mm
- 20 mm
- 1...12 mm
- Ø 10...11 mm

## STUTTGART

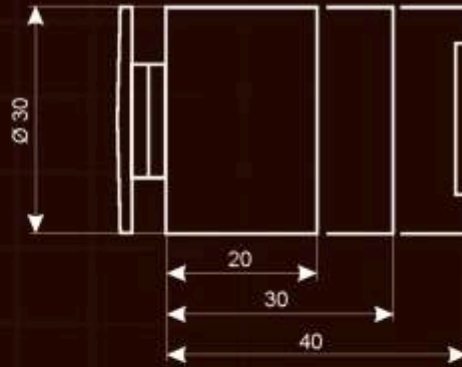


- Stuttgart 15 / 2- 5
- Stuttgart 15 / 6-10
- Stuttgart 20 / 3-10
- Stuttgart 20 / 10-18
- Stuttgart 30 / 3-18

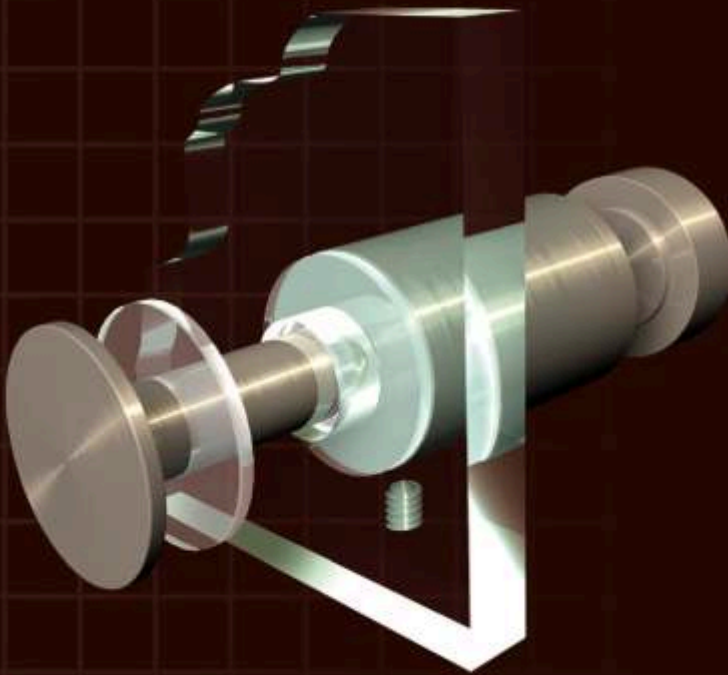
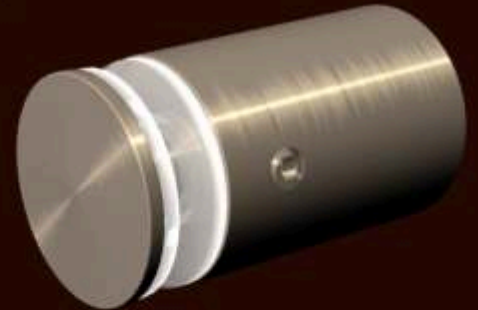
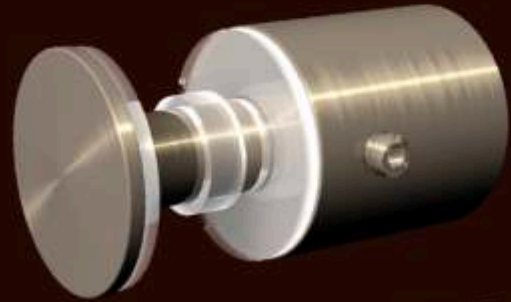
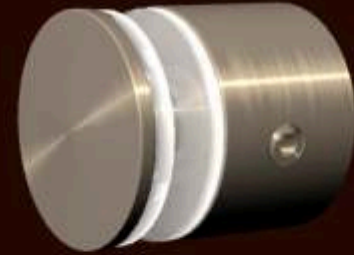
- Ø 18 mm
- 15 / 20 / 30 mm
- 2...18 mm
- Ø 11 mm



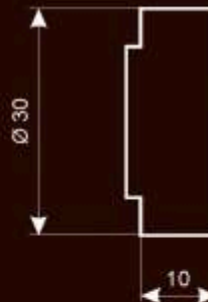
-  Zürich 20 / 5- 8
-  Zürich 30 / 5-12
-  Zürich 40 / 5-18
-  Ø 30 mm
-  20 / 30 / 40 mm
-  5...18 mm
-  Ø 18...20 mm



ZÜRICH



-  Rhodos
-  Ø 30 mm
-  + 10 mm
-  Zürich 40

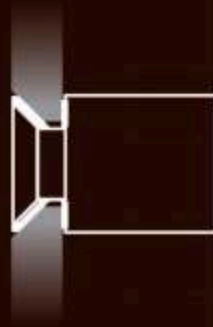
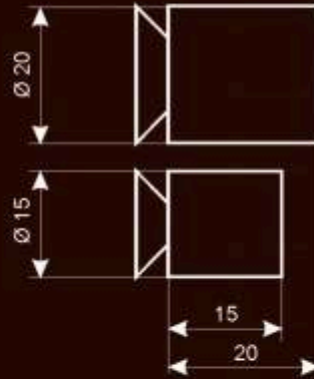


RHODOS



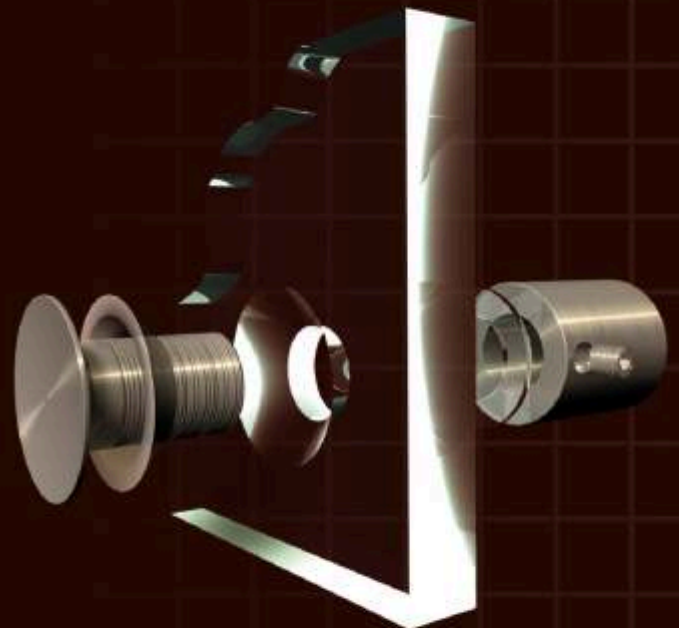
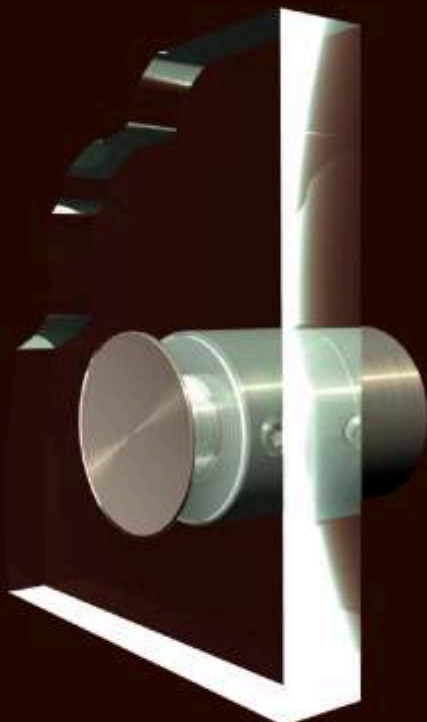
# Wandmontage - mit Diebstahlsicherung - versenkt

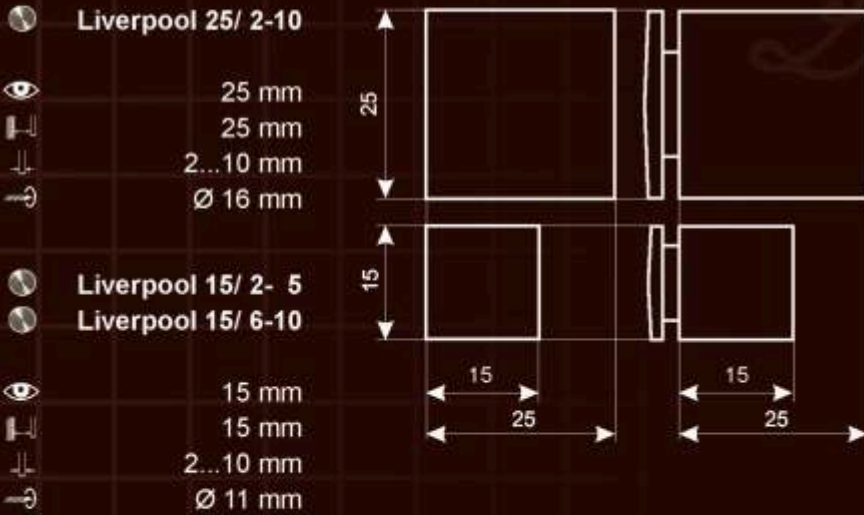
**UFA**



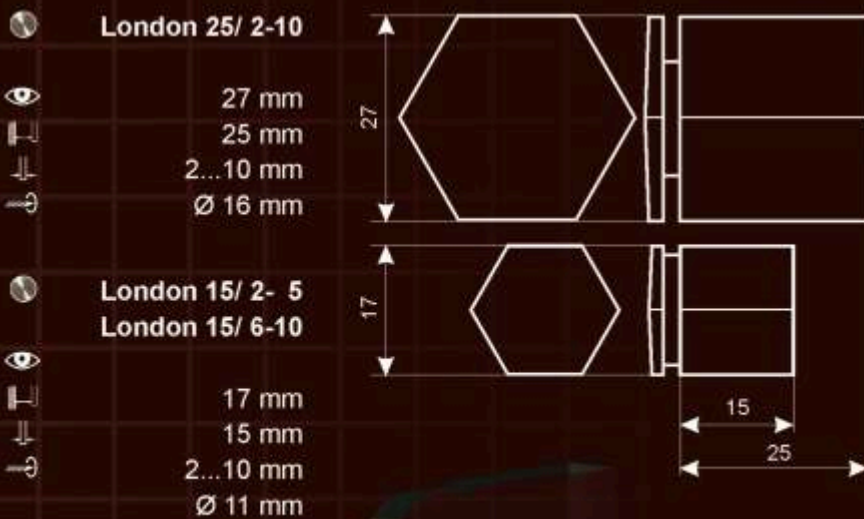
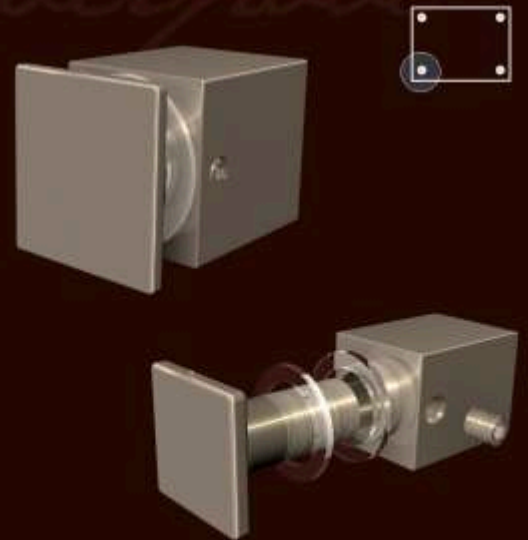
- Ufa 20
- Ø 20 mm
- 20 mm
- 5...15 mm
- Ø 12 mm
- 90° Senkung bis Ø 21 mm

- Ufa 15
- Ø 15 mm
- 15 mm
- 5...10 mm
- Ø 9 mm
- 90° Senkung bis Ø 16 mm

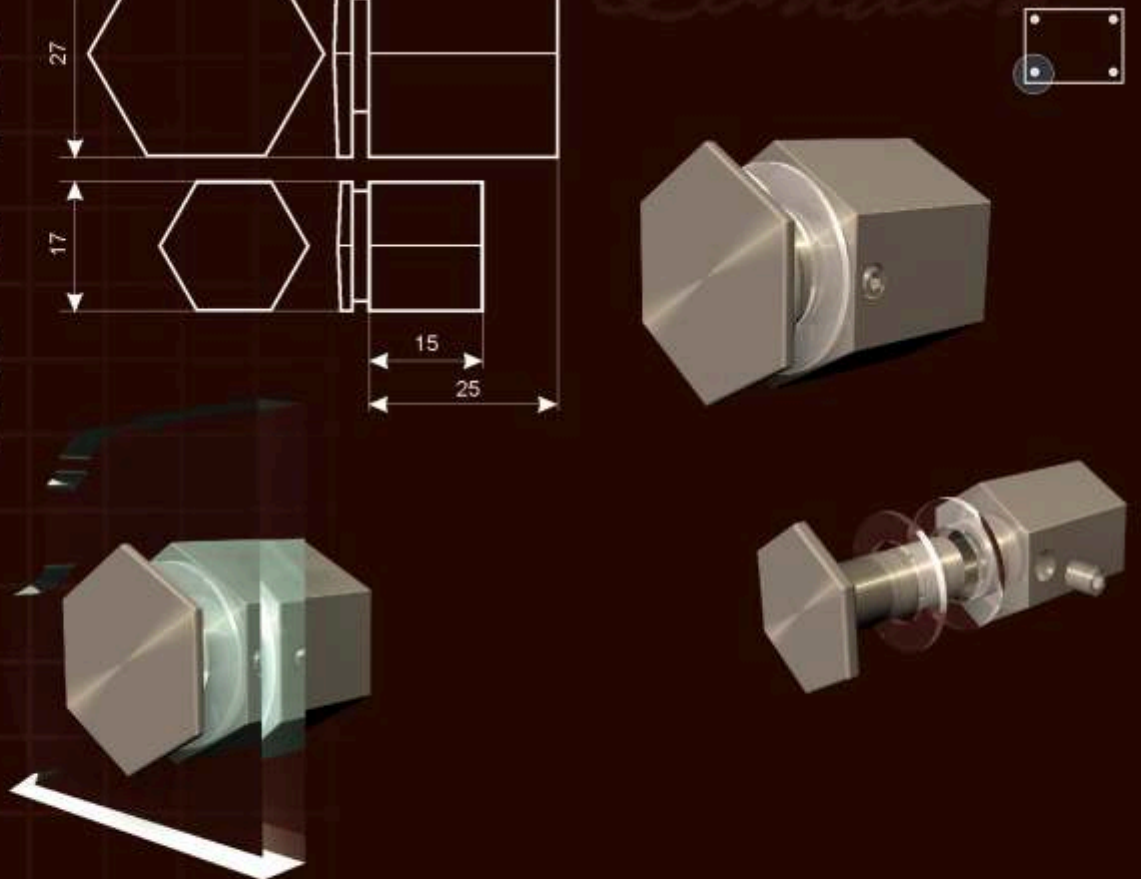




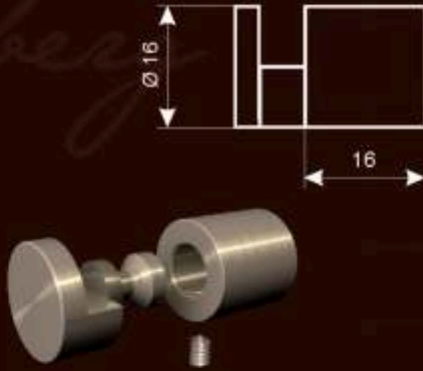
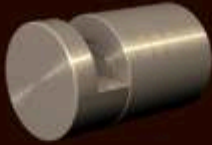
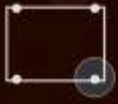
**LIVERPOOL**



**LONDON**



## NÜRNBERG



Nürnberg 5  
Nürnberg 6  
Nürnberg 8



Ø 16 mm



16 mm

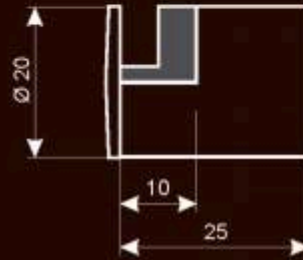
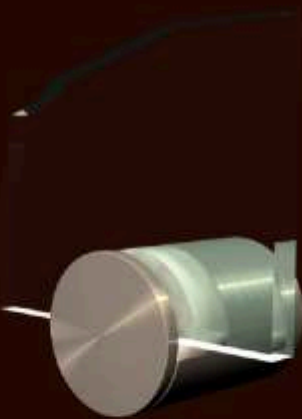


5 / 6 / 8 mm



keine

## LÜBECK



Lübeck



Ø 20 mm



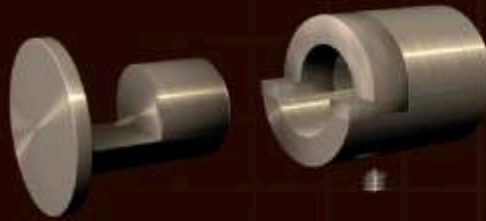
21 / 19 / 17 mm



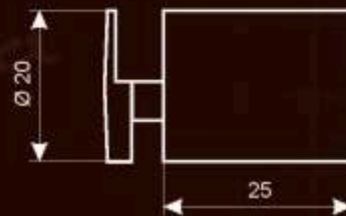
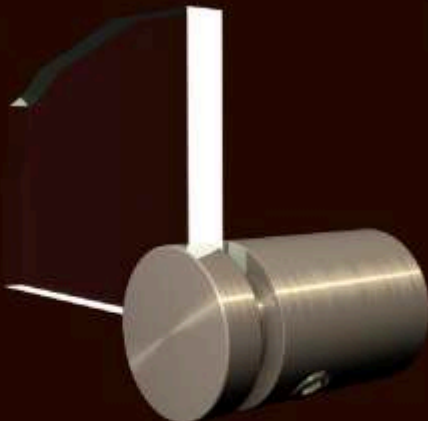
4 / 6 / 8 mm



keine



## PALERMO



Palermo



Ø 20 mm



25 mm

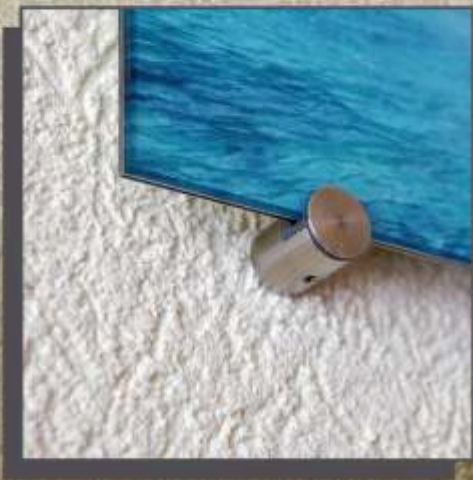


4...8 mm

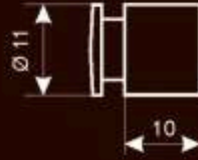


keine





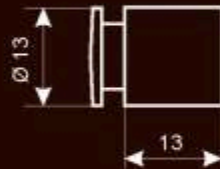
**WIEN**



Wien / 1-4  
Wien / 5-8

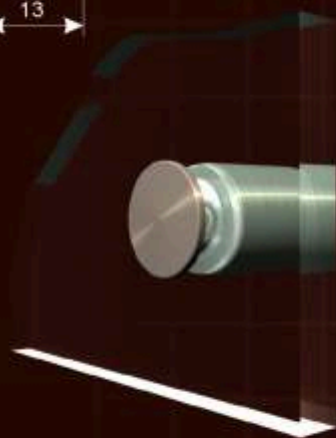
Ø 11 mm  
10 mm  
1...8 mm  
Ø 9 mm

**LINZ**

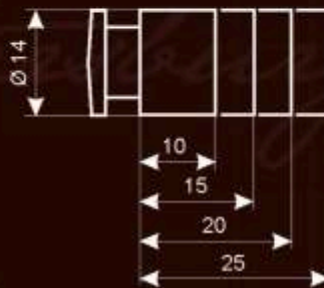
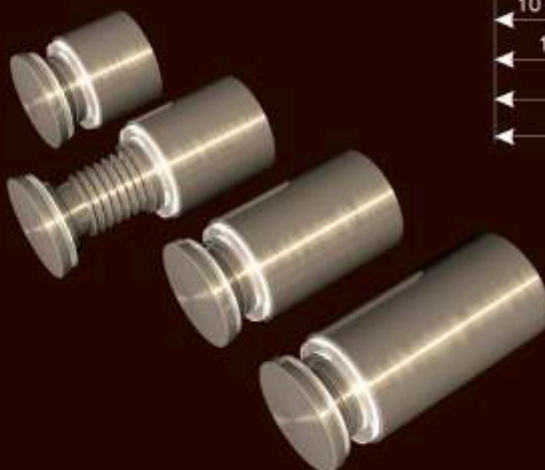


Linz

Ø 13 mm  
13 mm  
3...8 mm  
Ø 10...11 mm



**St. PETERSBURG**



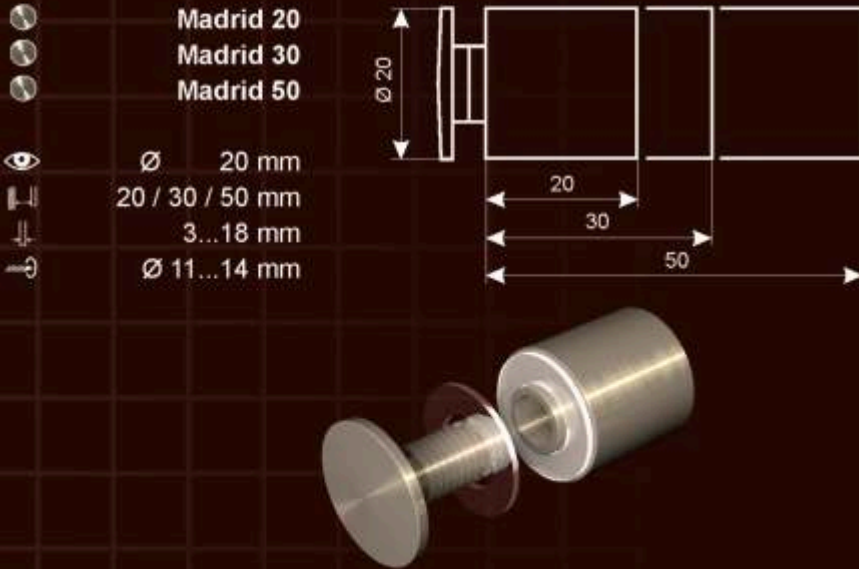
St. Petersburg 10 / 3- 8

Ø 14 mm  
10 mm  
3...8 mm  
Ø 11 mm

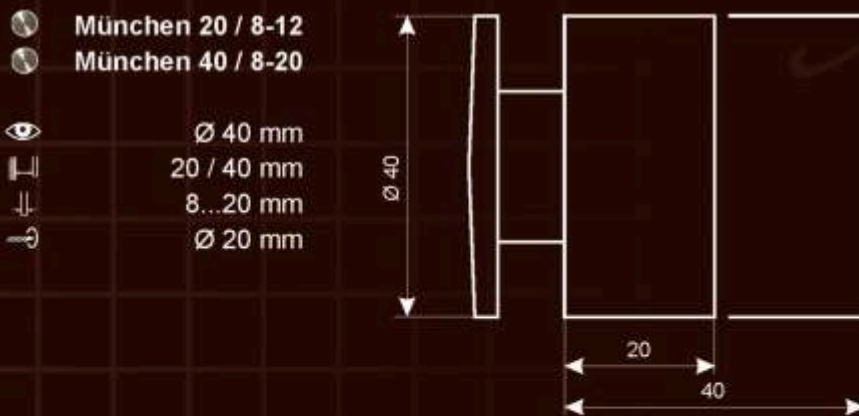
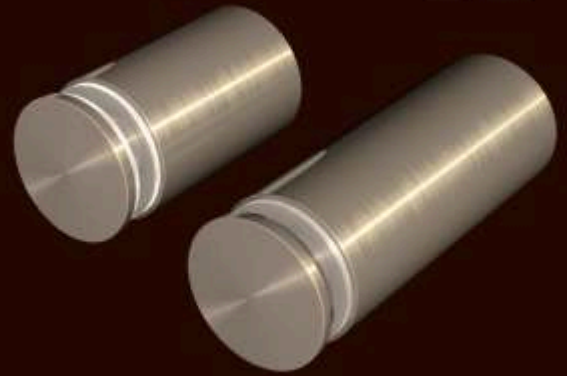


St. Petersburg 15 / 3-12  
St. Petersburg 20 / 3-12  
St. Petersburg 25 / 3-12

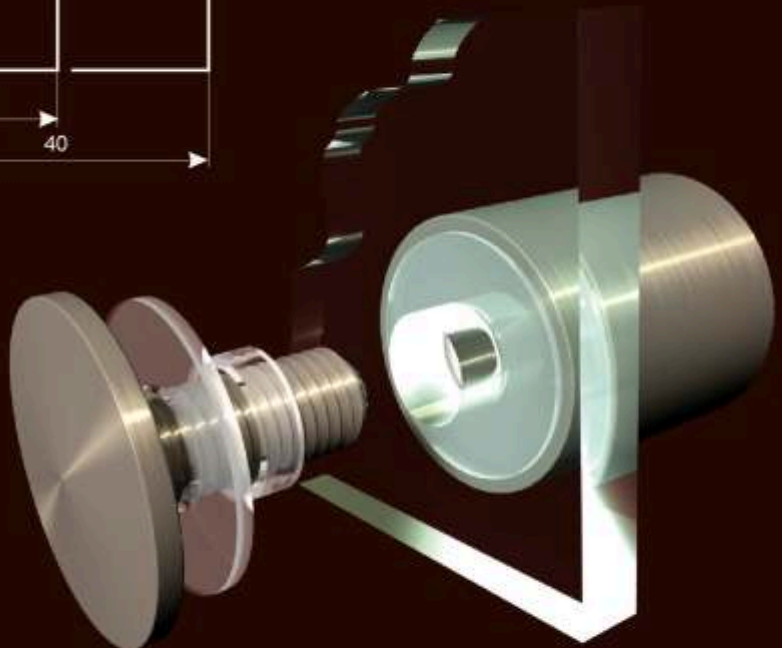
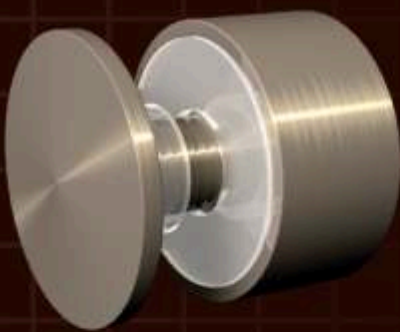
Ø 14 mm  
15 / 20 / 25 mm  
3...12 mm  
Ø 11 mm



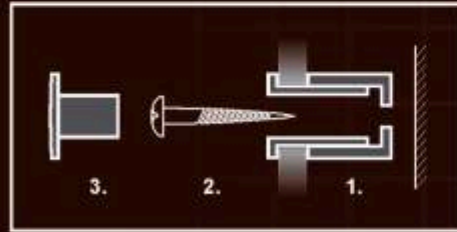
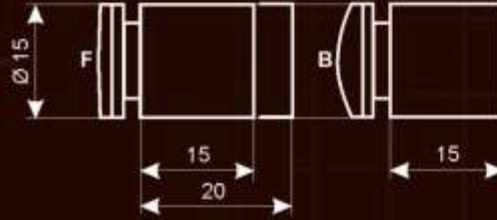
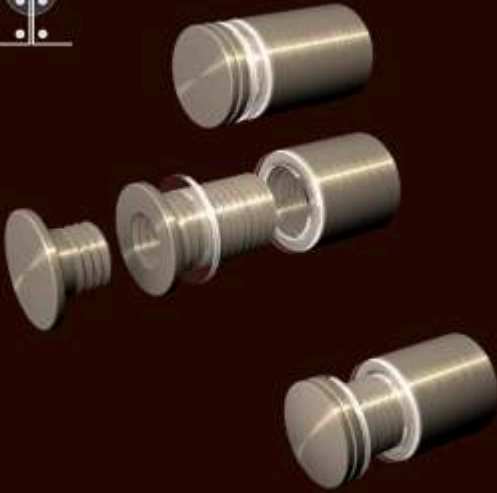
**MADRID**



**MÜNCHEN**



**SAMARA**



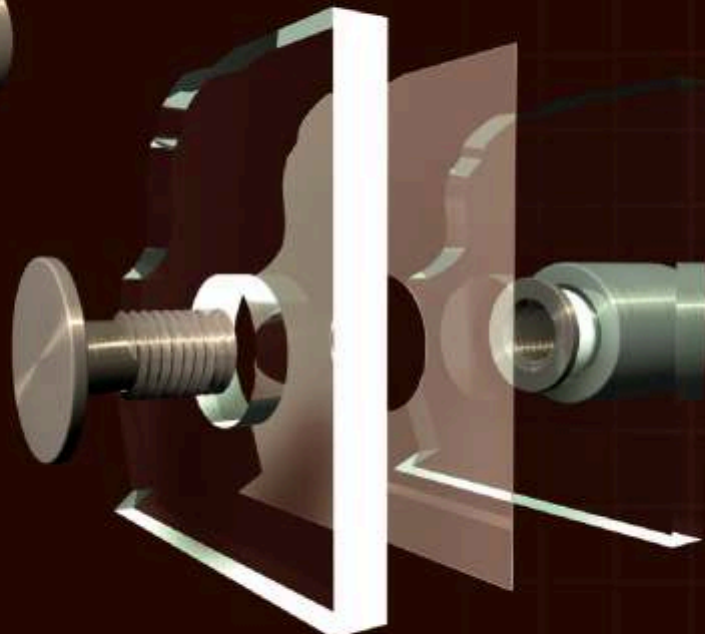
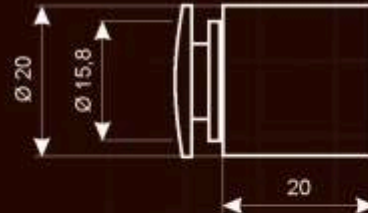
- Samara 15 F / 2-12
- Samara 20 F / 2-20

- Ø 15 mm
- 15 / 20 mm
- 2...20 mm
- Ø 12 mm

- Samara B / 2-12

- Ø 15 mm
- 15 mm
- 2...12 mm
- Ø 12 mm

**MOSKAU**







- Moskau

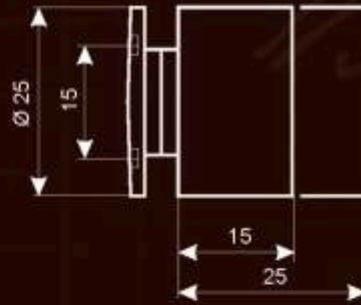
- Ø 20 mm
- 20 mm
- 2 x 10 mm
- Ø1 12,5 mm
- Ø2 16,5 mm

ausschließlich für Kunststoff geeignet

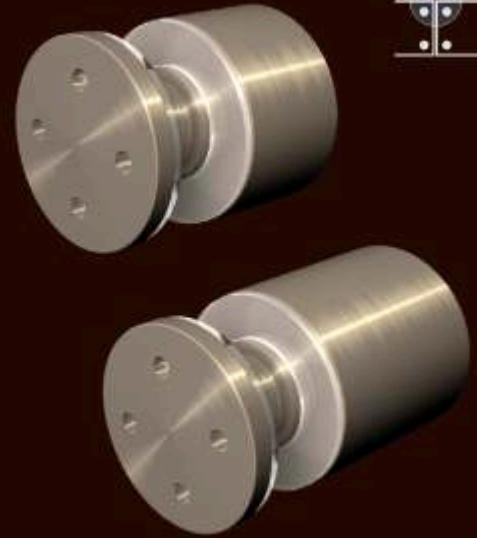


**Barcelona 15 / 3-10**





-  Ø 25 mm
-  15 mm
-  3...10 mm
-  Ø 16 mm







**BARCELONA**

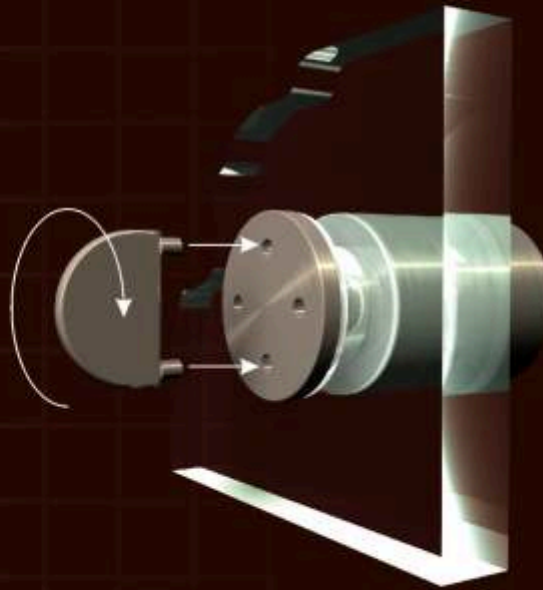


**Barcelona 15 / 12-18**





-  Ø 25 mm
-  15 mm
-  12...18 mm
-  Ø 16 mm

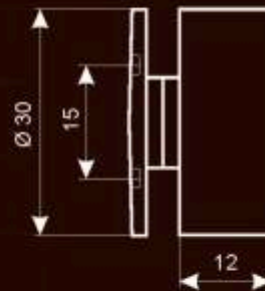
**Barcelona 25 / 3-18**

-  Ø 25 mm
-  25 mm
-  3...18 mm
-  Ø 16 mm

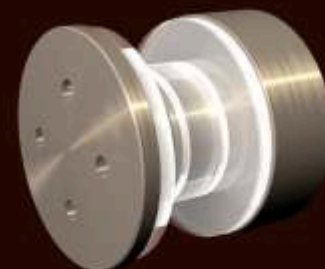


**Köln / 8-20**

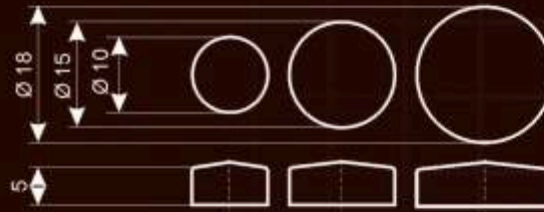
-  Ø 30 mm
-  12 mm
-  8...20 mm
-  Ø 20 mm



**KÖLN**



**BERN**



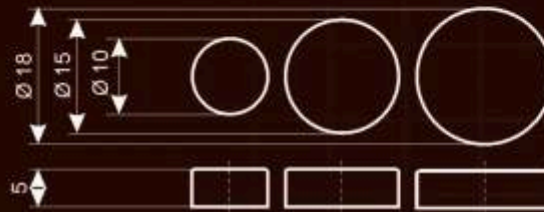
- Edelstahl blank VA
- Glanz verchromt GC
- Matt verchromt MC
- Gold glänzend GO

Ø 10 / 15 / 18 mm



- |            |            |            |            |
|------------|------------|------------|------------|
|            |            |            |            |
| Bern-18-VA | Bern-18-GC | Bern-18-MC | Bern-18-GO |
| Bern-15-VA | Bern-15-GC | Bern-15-MC | Bern-15-GO |
| Bern-10-VA | Bern-10-GC | Bern-10-MC | Bern-10-GO |

**GENF**







- Edelstahl blank VA

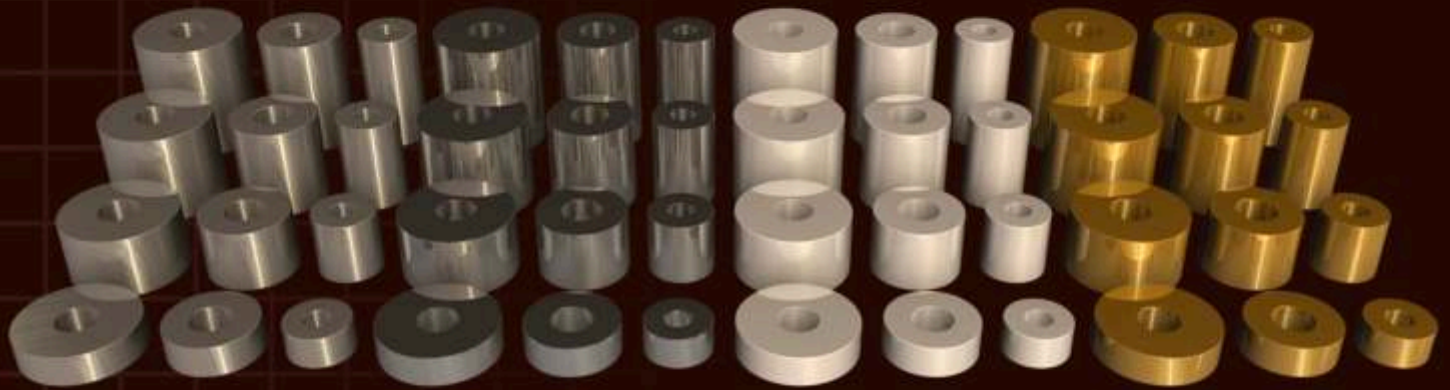
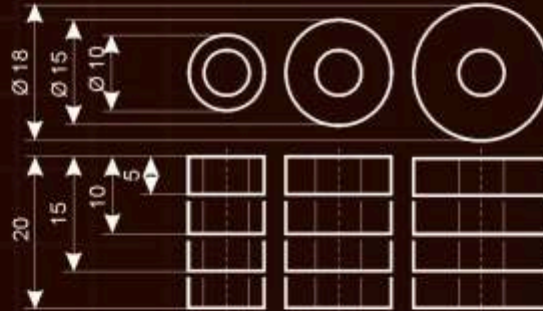
Ø 10 / 15 / 18 mm



- Genf-18-VA
- Genf-15-VA
- Genf-10-VA

-  Edelstahl blank VA
-  Glanz verchromt GC
-  Matt verchromt MC
-  Gold glänzend GO

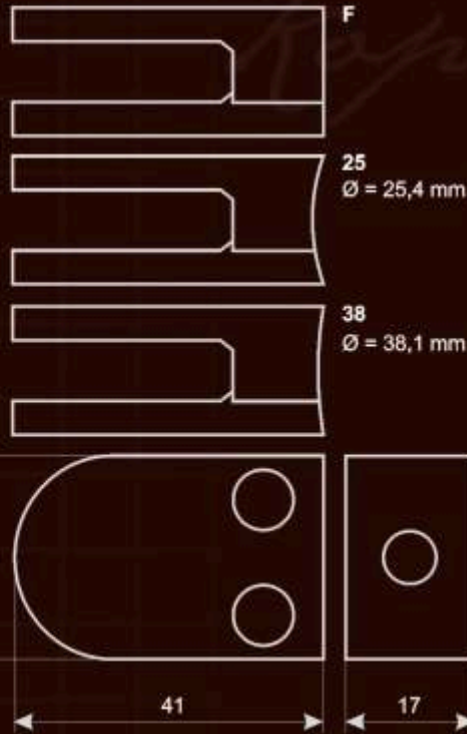
-  Ø 10 / 15 / 18 mm
-  5 / 10 / 15 / 20 mm



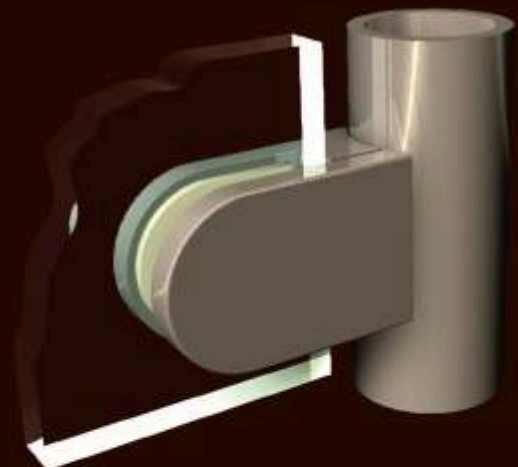
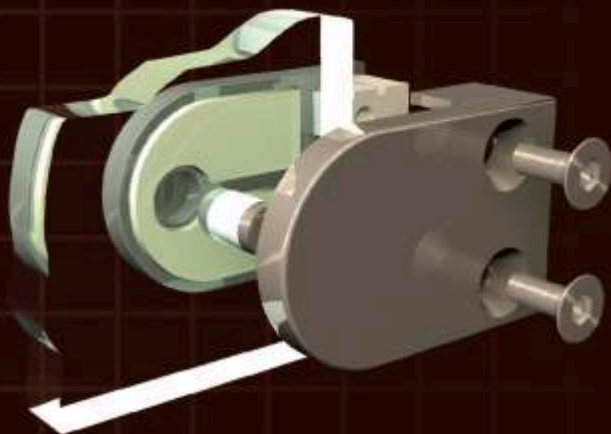
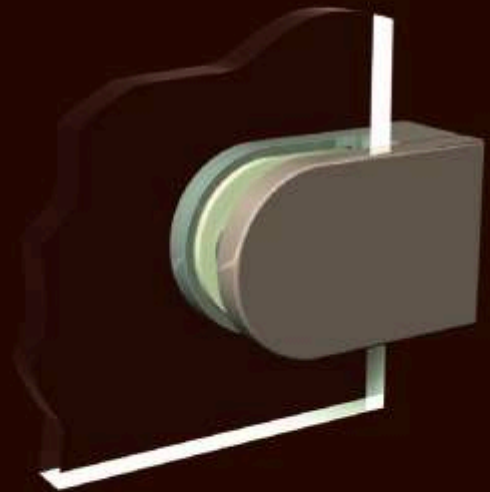
Basel-18-20-VA	Basel-18-20-GC	Basel-18-20-MC	Basel-18-20-GO	<b>Ø 18 mm</b>
Basel-18-15-VA	Basel-18-15-GC	Basel-18-15-MC	Basel-18-15-GO	
Basel-18-10-VA	Basel-18-10-GC	Basel-18-10-MC	Basel-18-10-GO	
Basel-18-05-VA	Basel-18-05-GC	Basel-18-05-MC	Basel-18-05-GO	
Basel-15-20-VA	Basel-15-20-GC	Basel-15-20-MC	Basel-15-20-GO	<b>Ø 15 mm</b>
Basel-15-15-VA	Basel-15-15-GC	Basel-15-15-MC	Basel-15-15-GO	
Basel-15-10-VA	Basel-15-10-GC	Basel-15-10-MC	Basel-15-10-GO	
Basel-15-05-VA	Basel-15-05-GC	Basel-15-05-MC	Basel-15-05-GO	
Basel-10-20-VA	Basel-10-20-GC	Basel-10-20-MC	Basel-10-20-GO	<b>Ø 10 mm</b>
Basel-10-15-VA	Basel-10-15-GC	Basel-10-15-MC	Basel-10-15-GO	
Basel-10-10-VA	Basel-10-10-GC	Basel-10-10-MC	Basel-10-10-GO	
Basel-10-05-VA	Basel-10-05-GC	Basel-10-05-MC	Basel-10-05-GO	



-  Kopenhagen F
-  Kopenhagen 25
-  Kopenhagen 38
-  26 x 41 mm
-  2 / 4 / 6 / 8 mm
-  keine



## KOPENHAGEN

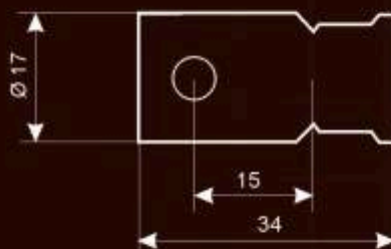
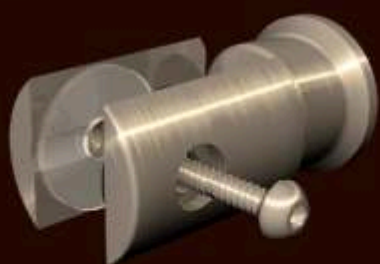


- Kopenhagen D 2
- Kopenhagen D 4
- Kopenhagen D 6
- Kopenhagen D 8

Gummilager



## GDANSK



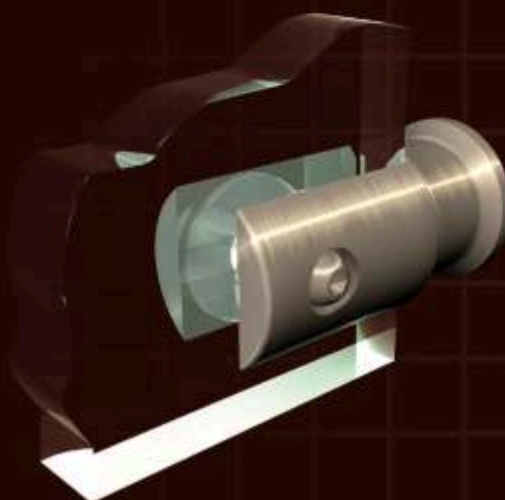
Gdansk

Ø 17 mm

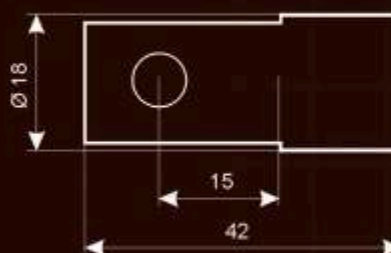
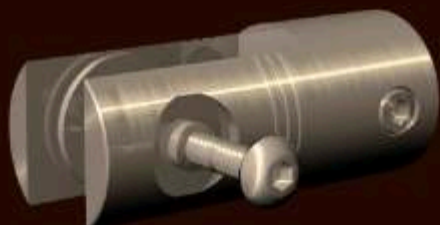
1...8 mm

15 mm

Ø 4...6 mm



## POZNAN



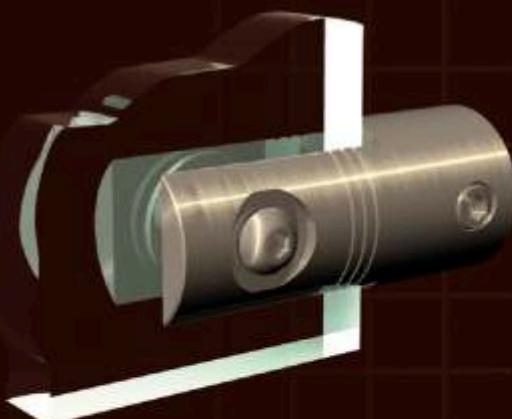
Poznan

Ø 18 mm

4...10 mm

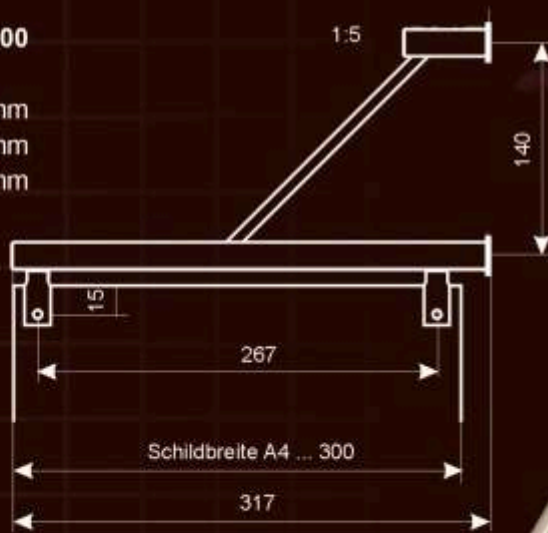
15 mm

Ø 5 mm

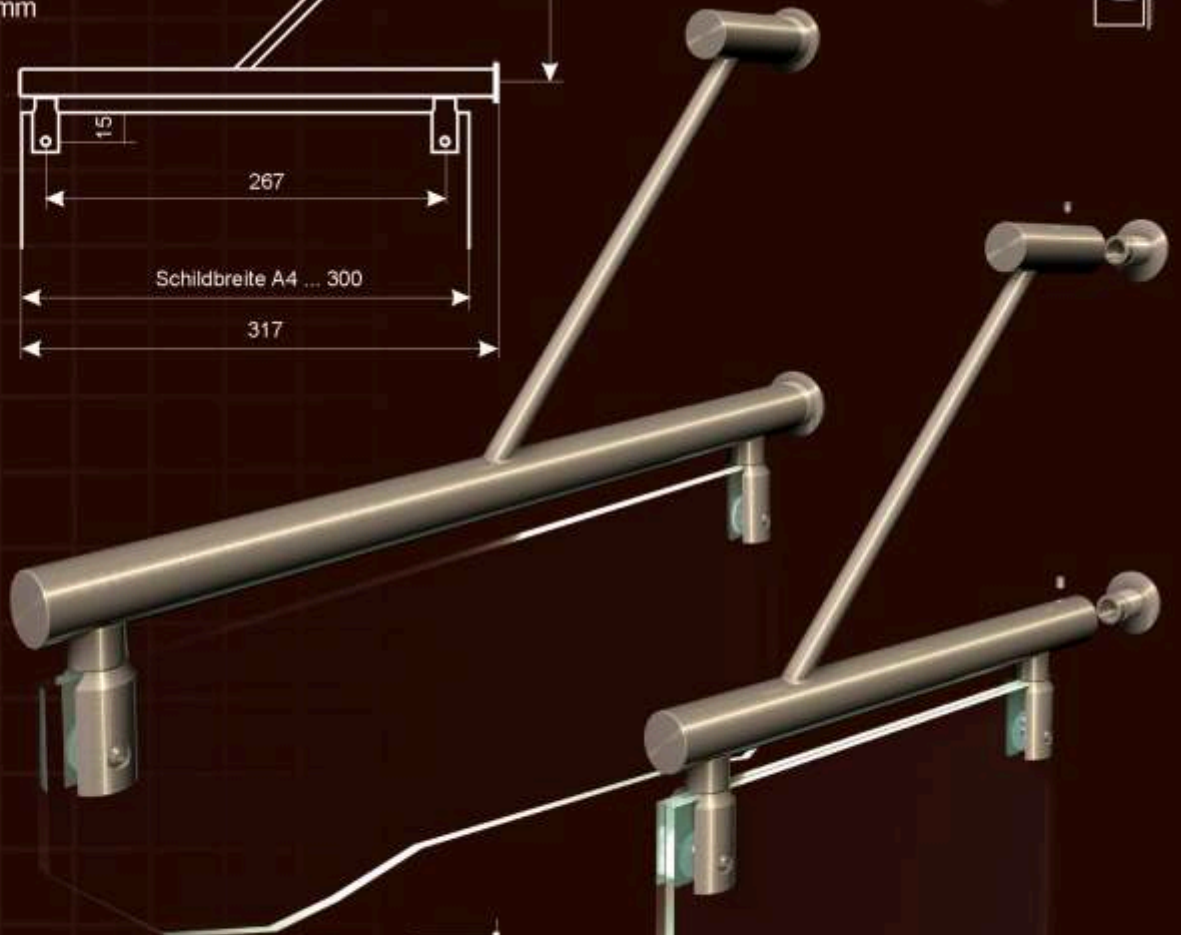


## Duisburg 300

2 ... 8 mm  
15 mm  
Ø 4...6 mm

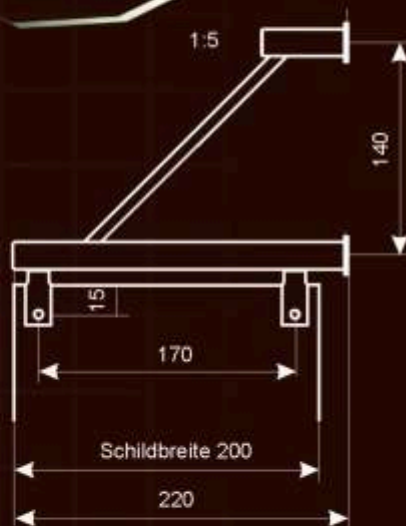


## DUISBURG



## Duisburg 200

2 ... 8 mm  
15 mm  
Ø 4...6 mm



**N E D B A**  
Apeldoorn

**Directeur**  
E. de Vries  
Kamer 401

**Sec**

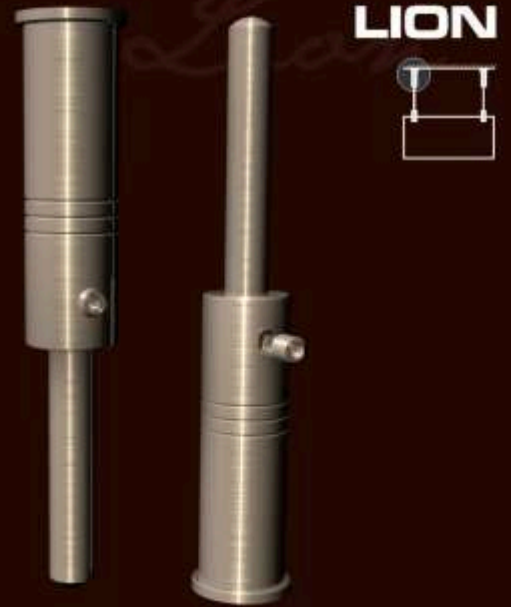
*citINOX<sup>®</sup> plus*  
**Verzekeringen**





Lion

Ø 18 mm  
Ø 6 mm

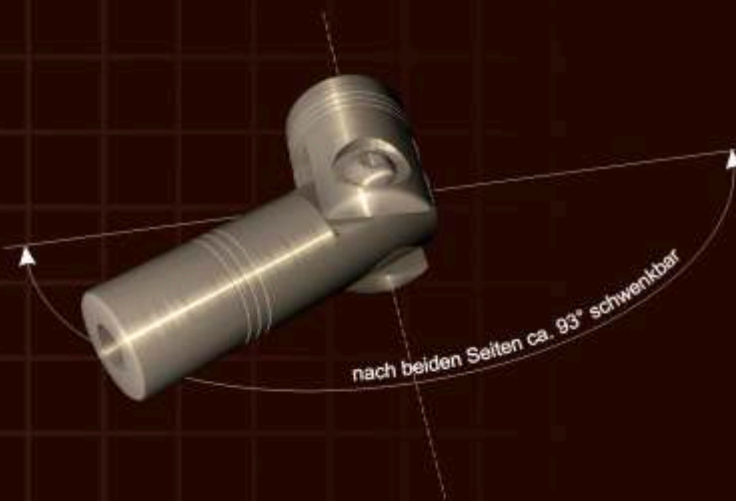
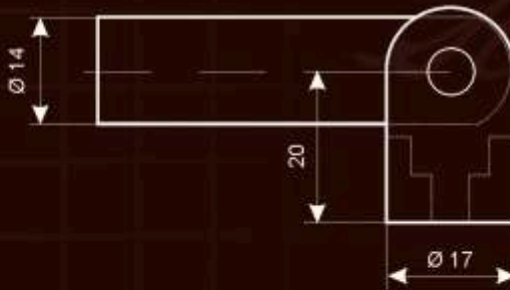


LION



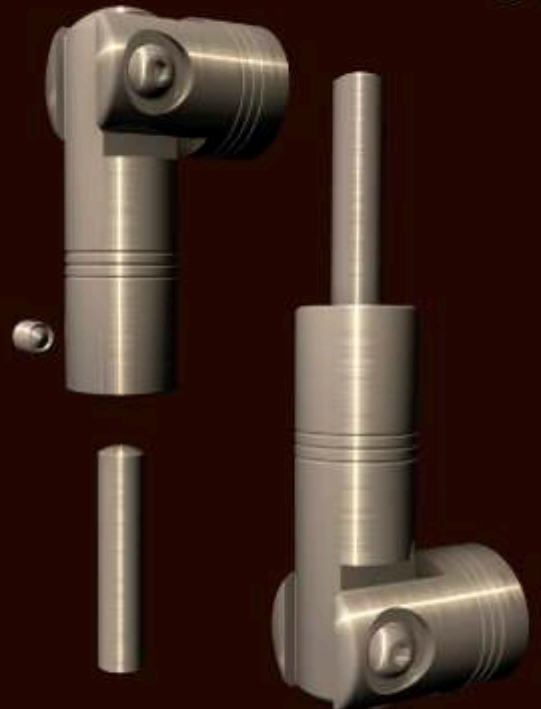
Stockholm

Ø 14 mm  
Ø 6 mm

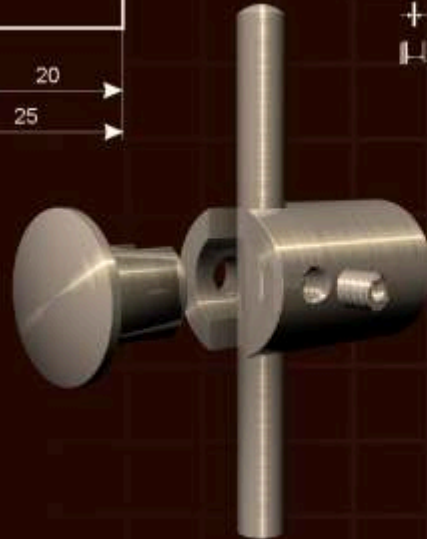
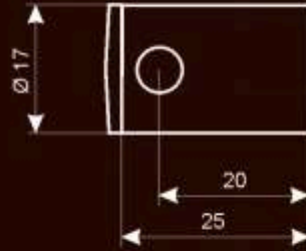
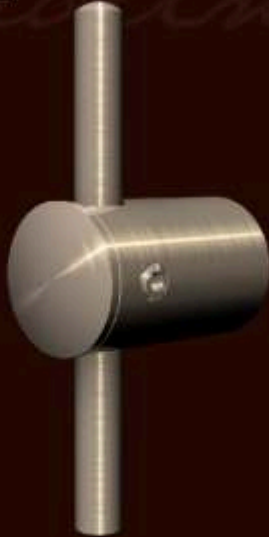


nach beiden Seiten ca. 93° schwenkbar

STOCKHOLM



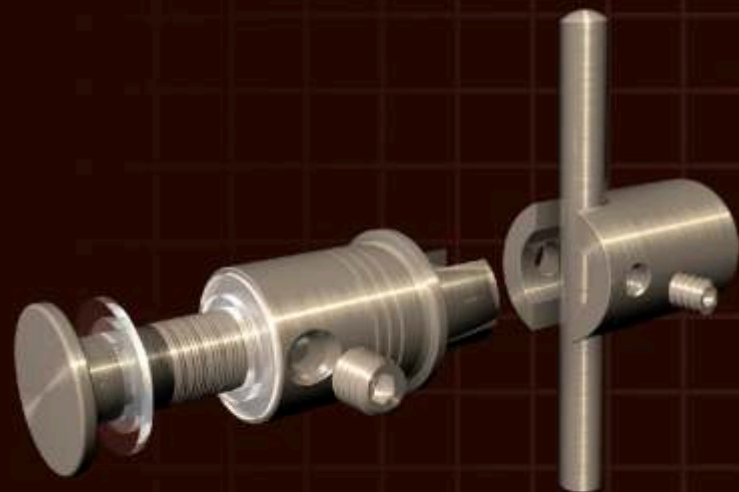
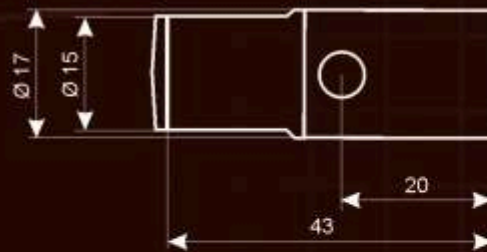
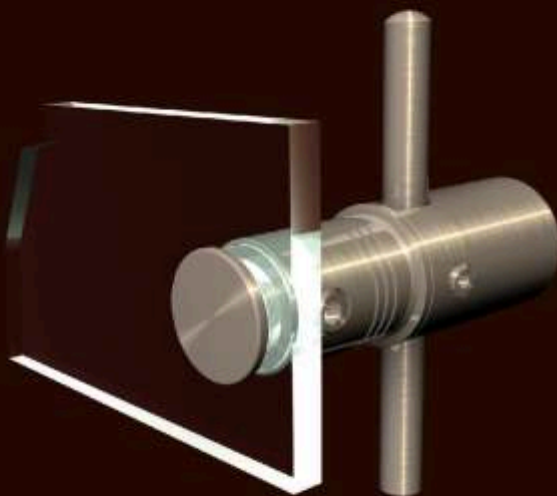
**DUBLIN**



Dublin

Ø 17 mm  
Ø 6 mm  
20 mm

**BELFAST**



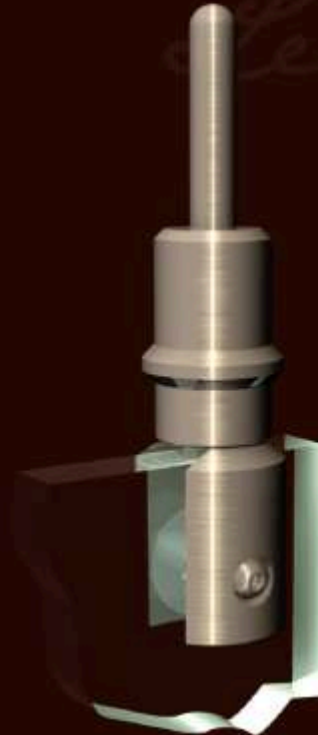
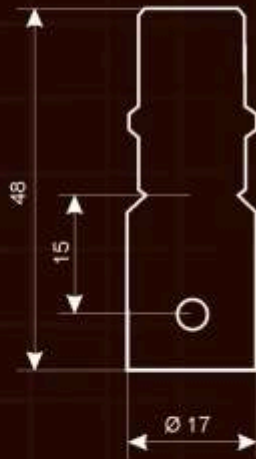
Belfast

Ø 17 mm  
Ø 6 mm  
20 mm  
11 mm

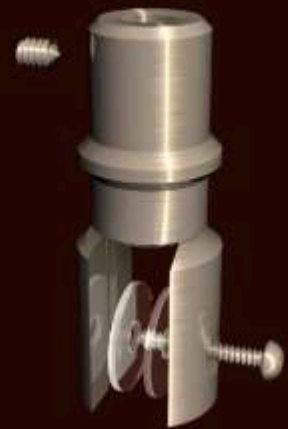


**Leipzig**

- Ø 17,0 mm
- Ø 6 mm
- 1...8 mm
- Ø 4...6 mm
- 15 mm

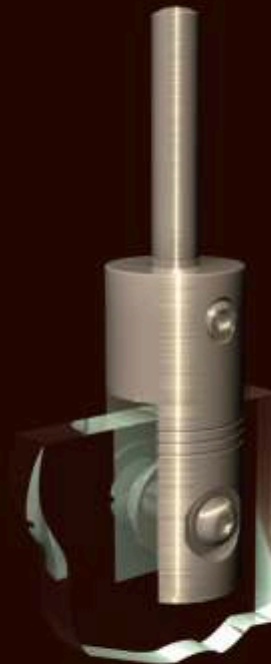
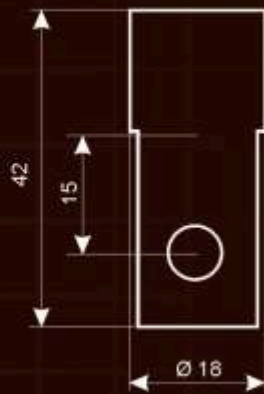


**LEIPZIG**



**Krakau**

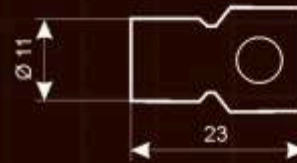
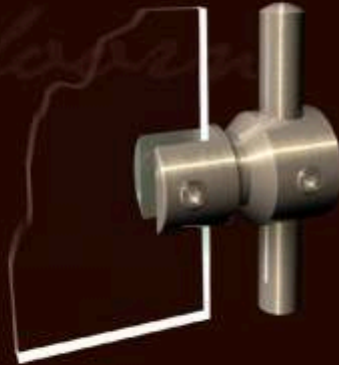
- Ø 18 mm
- Ø 6 mm
- 3...10 mm
- Ø 5... 6 mm
- 15 mm



**KRAKAU**



## APELDOORN

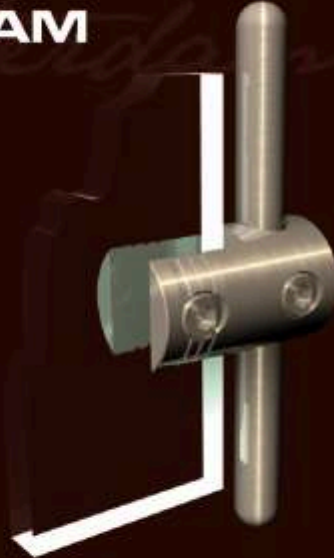
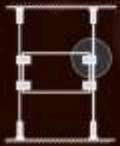


**Apeldoorn**

Ø 11,0 mm  
Ø 6 mm  
2...6 mm  
keine

**ausschließlich  
für Kunststoff geeignet**

## ROTTERDAM



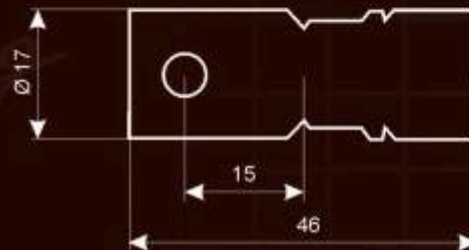
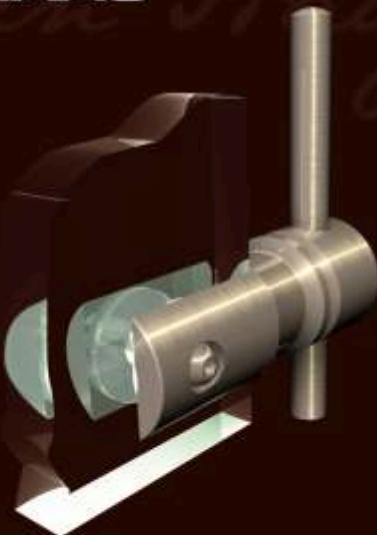
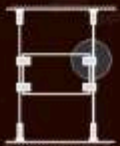
**Rotterdam**

Ø 14,0 mm  
Ø 6 mm  
3...8 mm  
keine

**ausschließlich  
für Kunststoff geeignet**



## DEN HAAG



**Den Haag**

Ø 17,0 mm  
Ø 6 mm  
1...8 mm  
Ø 4...6 mm

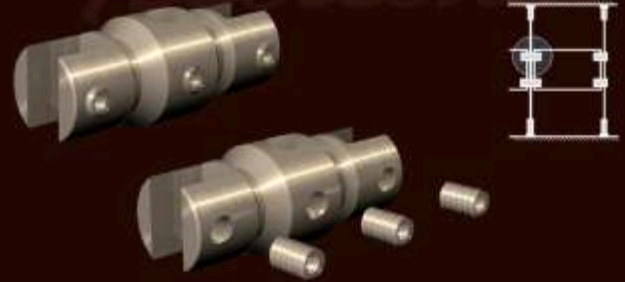




**Utrecht**

- Ø 11 mm
- Ø 6 mm
- 2...6 mm
- keine

ausschließlich  
für Kunststoff geeignet



**UTRECHT**



**Amsterdam**

- Ø 14 mm
- Ø 6 mm
- 3...6 mm
- keine

ausschließlich  
für Kunststoff geeignet



**AMSTERDAM**

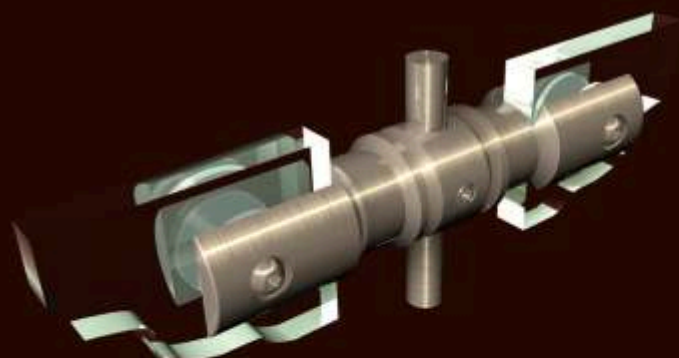


**Eindhoven**

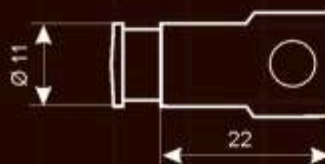
- Ø 17 mm
- Ø 6 mm
- 1...8 mm
- Ø 4...6 mm



**EINDHOVEN**



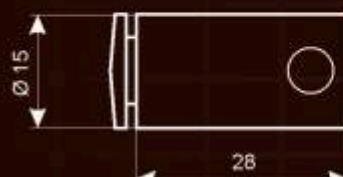
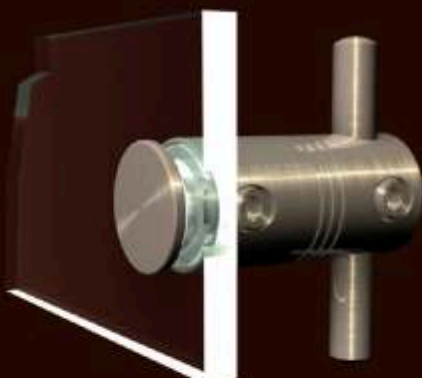
## BURGAS



**Burgas**

Ø 11 mm  
Ø 6 mm  
2...5 mm  
Ø 9 mm

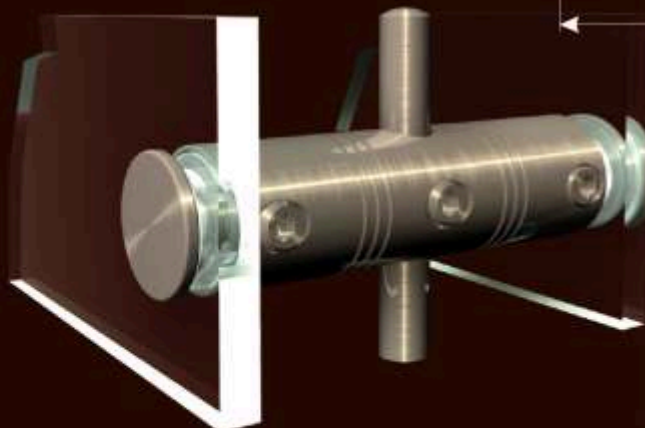
## SOFIA



**Sofia**

Ø 15 mm  
Ø 6 mm  
2...10 mm  
Ø 11 mm

## VARNA

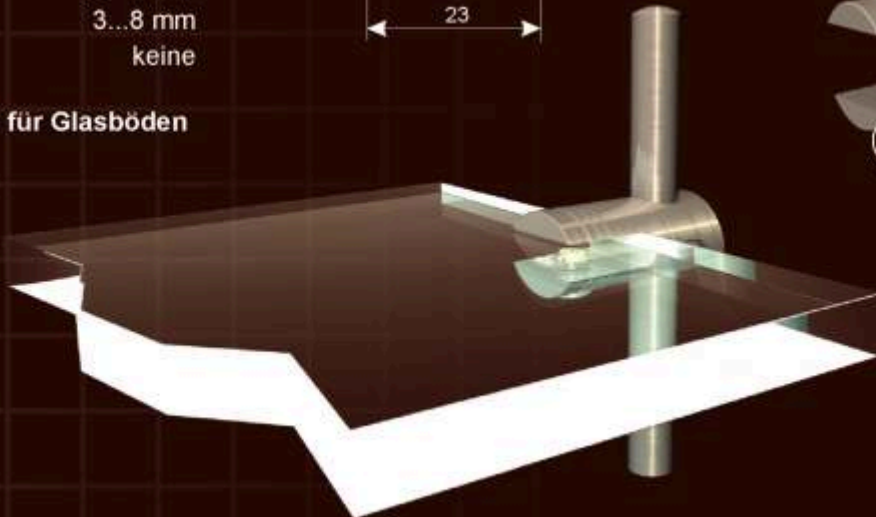


**Varna**

Ø 15 mm  
Ø 6 mm  
2...6 mm  
Ø 11 mm



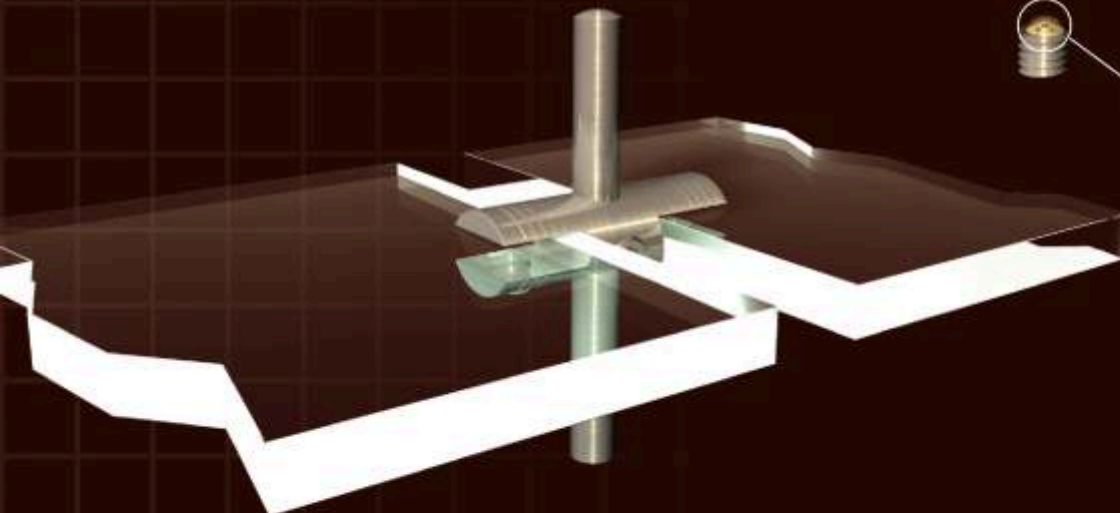
geeignet für Glasböden



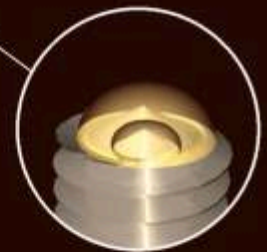
## LANZAROTE



geeignet für Glasböden



## TENERIFFA



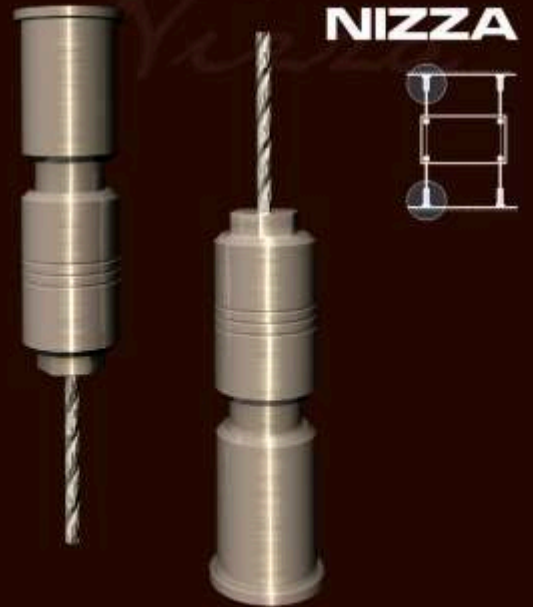
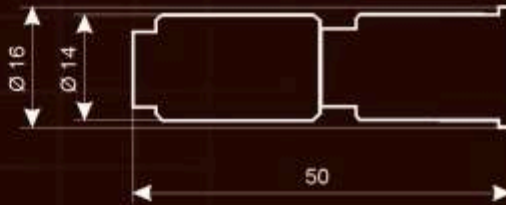






**Nizza**

Ø 14 mm  
Ø 1,5...2 mm

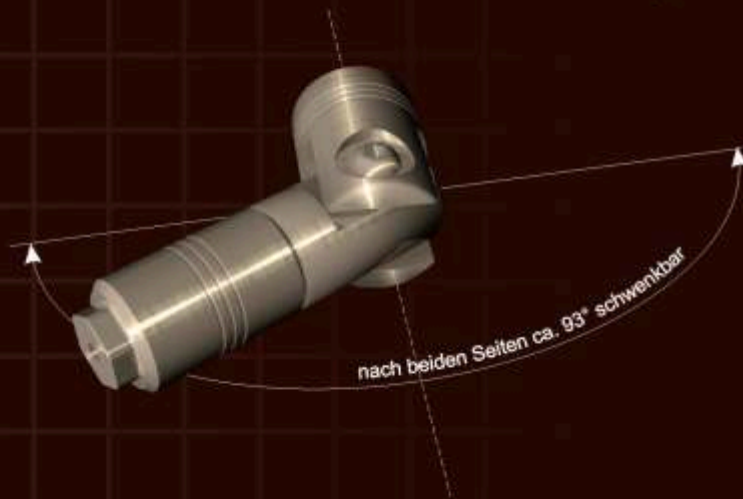
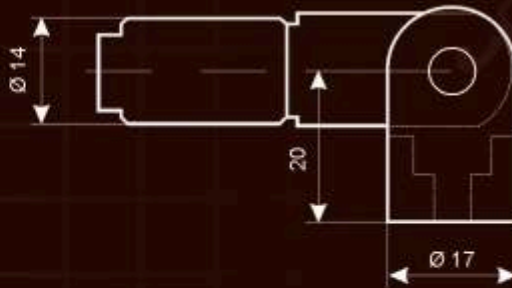


**NIZZA**



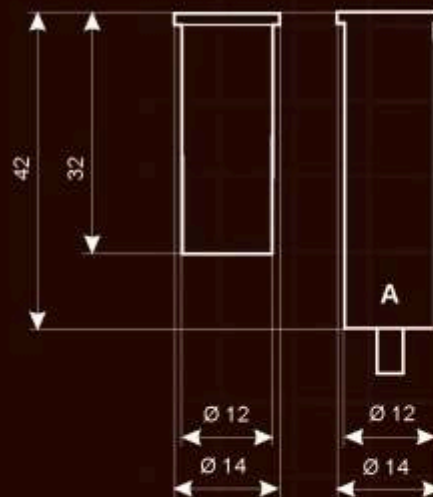
**Helsinki**

Ø 14 mm  
Ø 1,5...2 mm  
20 mm



**HELSINKI**

## PARIS



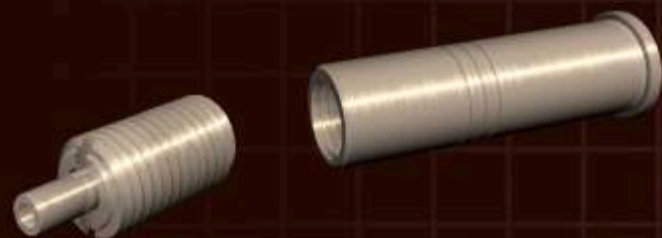
Paris  
G Paris

Ø 12 mm  
Ø 1,5...2 mm

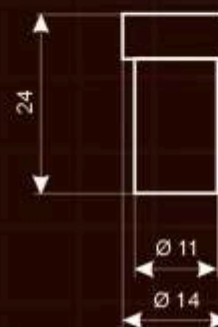
mit Klemm-Automatik

Paris A

Ø 12 mm  
Ø 1,5 mm



## MARSAILLE



Marseille

Ø 11 mm  
Ø 1,5 mm



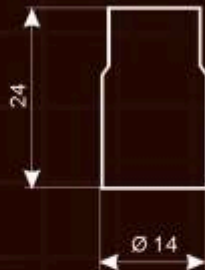
-  Schwerin
-  Ø 11 mm
-  Ø 1,5 mm
-  3...6 mm
-  keine

ausschließlich  
für Kunststoff geeignet

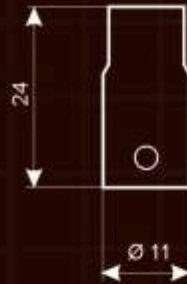


-  Oldenburg
-  Ø 14 mm
-  Ø 1,5 mm
-  3...6 mm
-  keine

auch für Glas geeignet



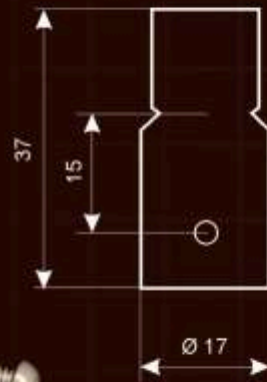
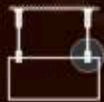
## OSLO



### Oslo

- Ø 11 mm
- Ø 1,5 mm
- 1...6 mm
- Ø 4...5 mm
- 9 mm

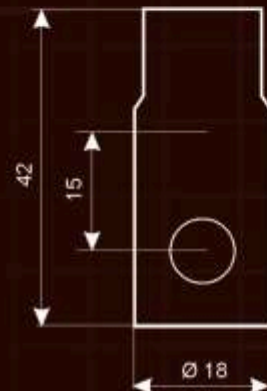
## DORTMUND



### Dortmund G Dortmund

- Ø 17 mm
- Ø 1,5...2 mm
- 1...8 mm
- Ø 4...6 mm
- 15 mm

## FRANKFURT



### Frankfurt

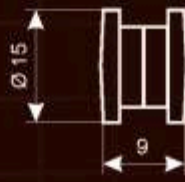
- Ø 18 mm
- Ø 1,5...2 mm
- 3...10 mm
- Ø 5...6 mm
- 15 mm

additional components



**Budapest**

- Ø 15 mm
- 5...10 mm
- Ø 11 mm

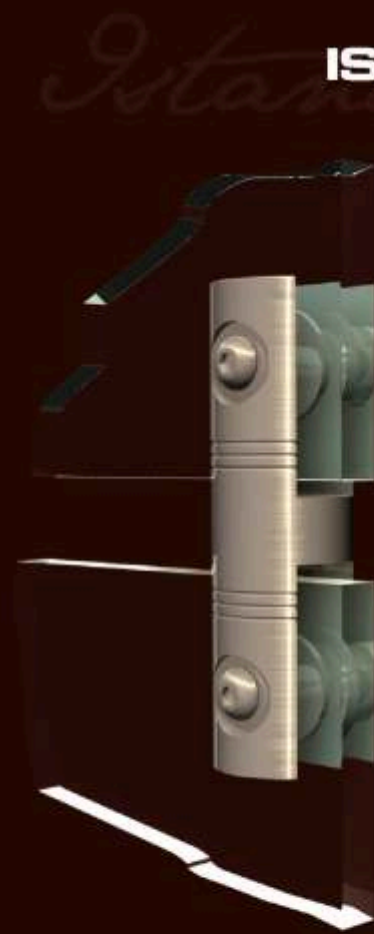
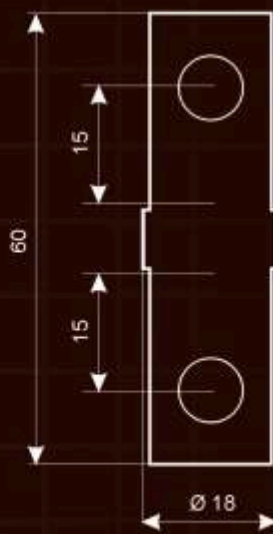


**BUDAPEST**

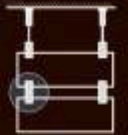


**Istanbul**

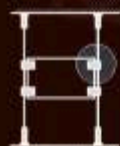
- Ø 18 mm
- 3...10 mm
- Ø 5...6 mm
- 15 mm



**ISTANBUL**



## LÜTTICH



Lüttich



Ø 11,0 mm



Ø 1,5...2 mm



3...6 mm



keine

ausschließlich  
für Kunststoff geeignet

## BRÜSSEL



Brüssel



Ø 14,0 mm



Ø 1,5...2 mm



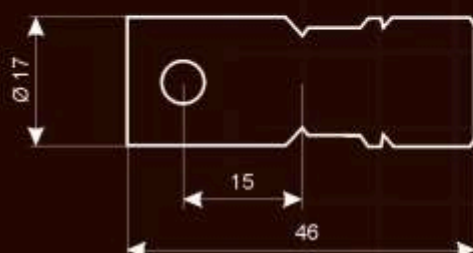
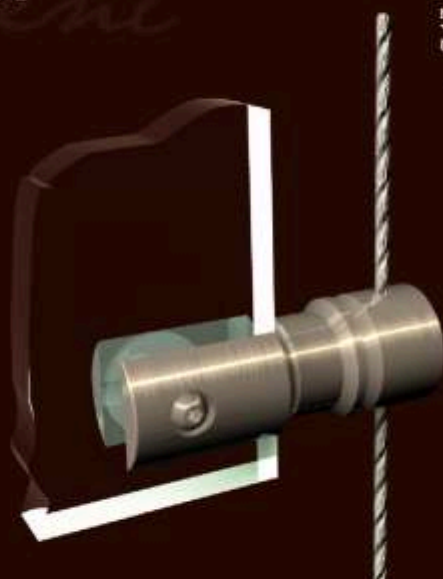
3...8 mm



keine

ausschließlich  
für Kunststoff geeignet

## GENT



Gent



Ø 17,0 mm



Ø 1,5...2 mm



1...8 mm



Ø 4...6 mm



**Anderlecht**



Ø 11 mm



Ø 1,5...2 mm



3...6 mm



keine

ausschließlich  
für Kunststoff geeignet



**ANDERLECHT**



**Antwerpen**



Ø 14 mm



Ø 1,5...2 mm



3...8 mm

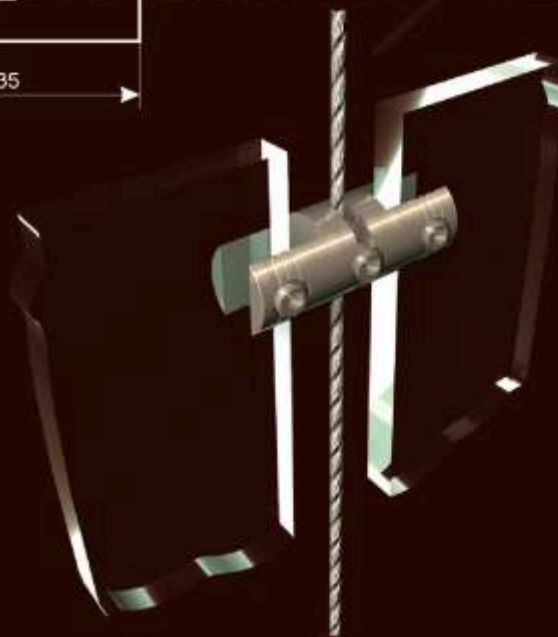
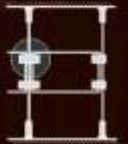


keine

ausschließlich  
für Kunststoff geeignet



**ANTWERPEN**



**Brügge**



Ø 17 mm



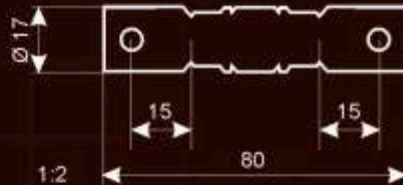
Ø 1,5...2 mm



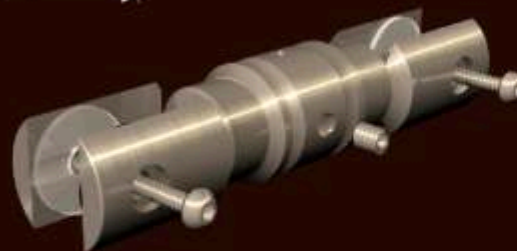
1...8 mm



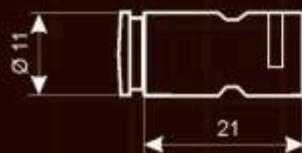
Ø 4...6 mm



**BRÜGGE**



## ARAD



Arad

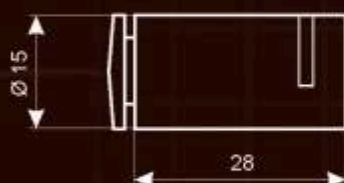
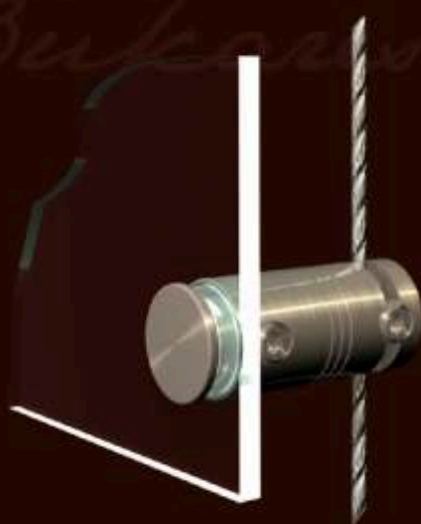
Ø 11 mm

Ø 1,5...2 mm

2...5 mm

Ø 9 mm

## BUKAREST



Bukarest

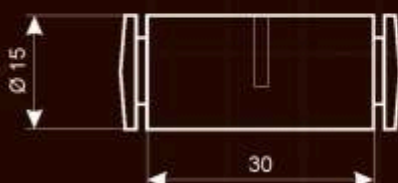
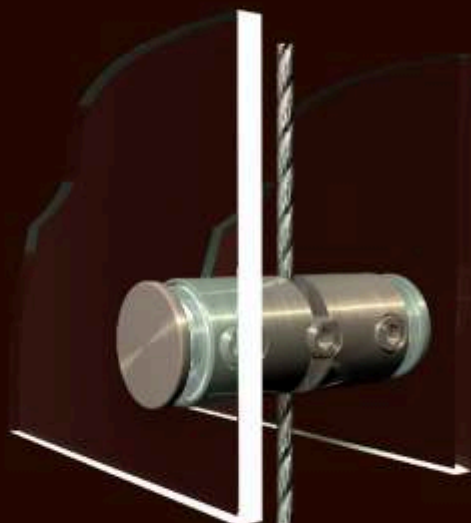
Ø 15 mm

Ø 1,5...2 mm

2...10 mm

Ø 11 mm

## KONSTANCA



Konstanca

Ø 15 mm

Ø 1,5...2 mm

2...6 mm

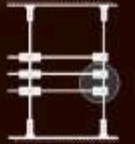
Ø 11 mm



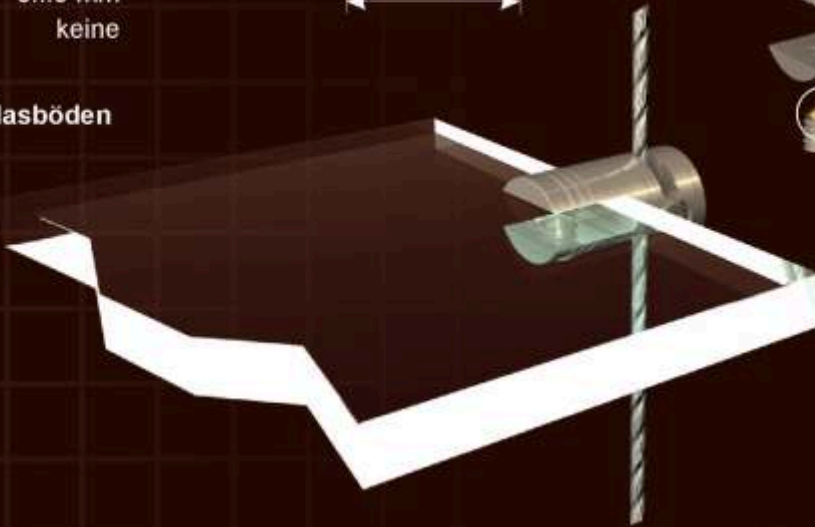
-  Ibiza
-  Ø 14 mm
-  Ø 1,5...2 mm
-  3...8 mm
-  keine



**IBIZA**



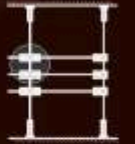
geeignet für Glasböden



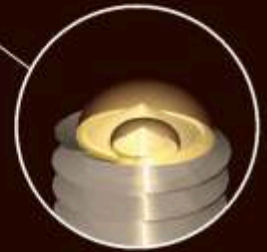
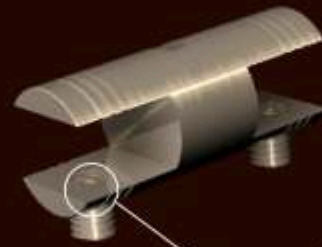
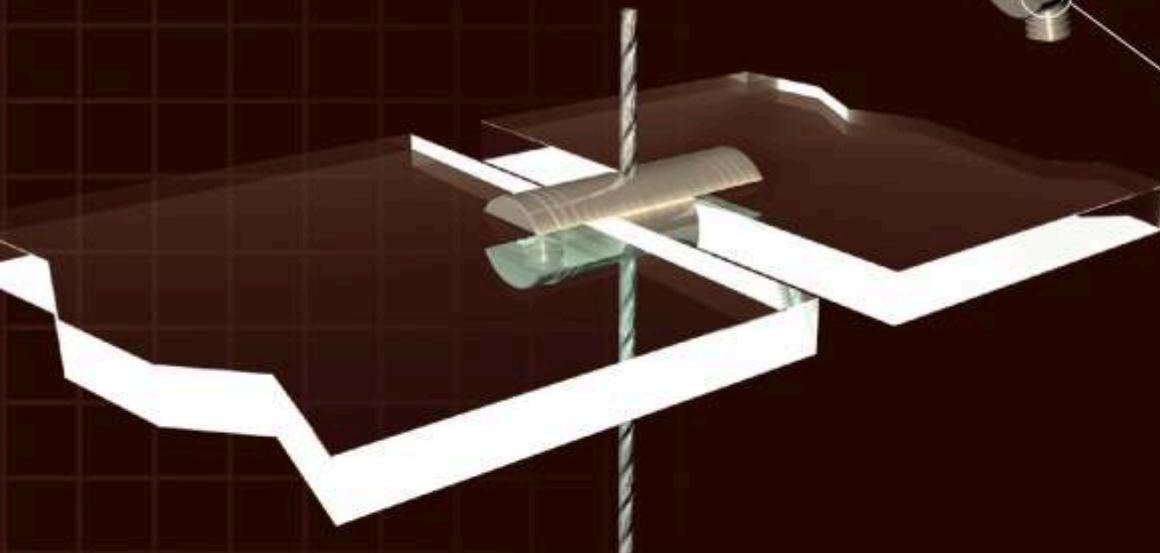
-  Mallorca
-  Ø 14 mm
-  Ø 1,5...2 mm
-  3...8 mm
-  keine

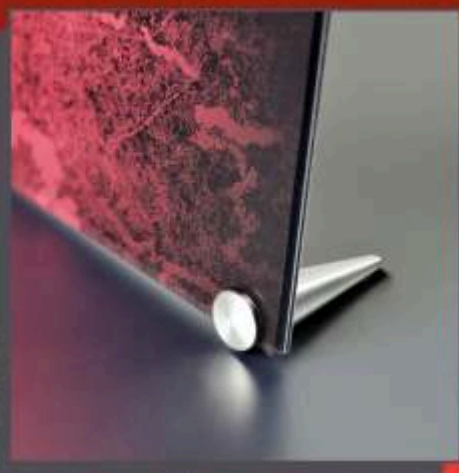


**MALLORCA**



geeignet für Glasböden





© GERMANPROFOTO.DE

*citinox*<sup>®</sup> plus

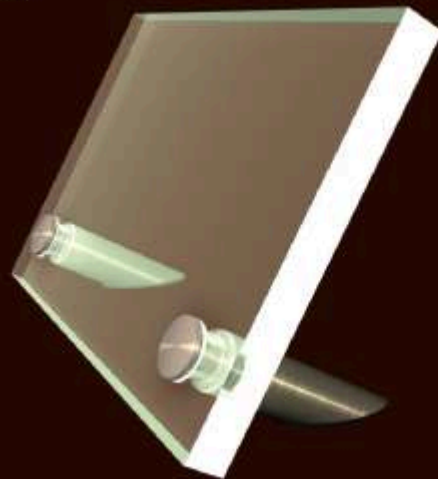


**Salzburg**

- Ø 11 mm
- 28°
- 3...8 mm
- 15 mm
- Ø 9 mm

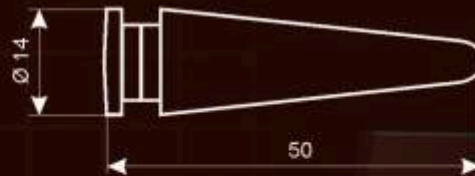


**SALZBURG**

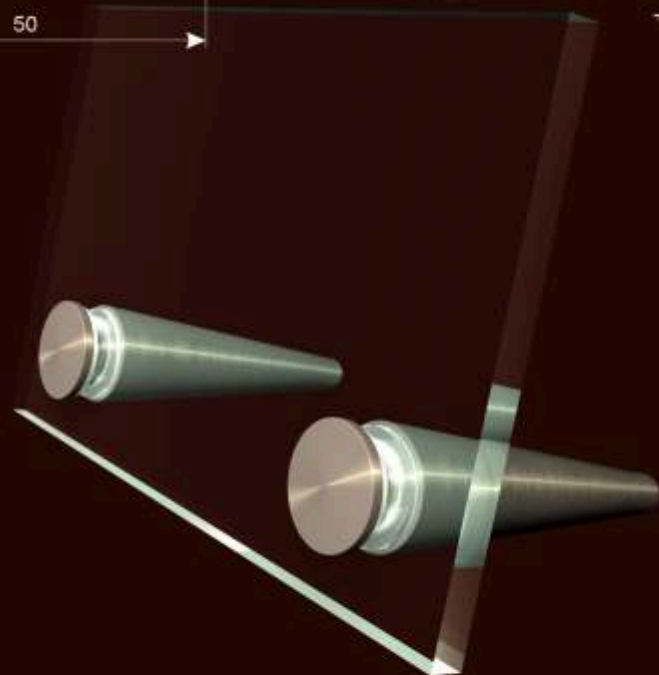
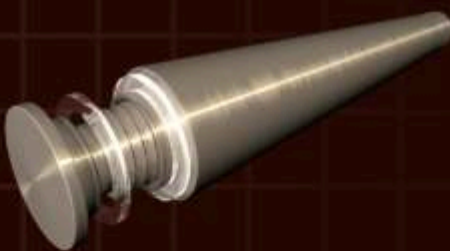


**Graz**

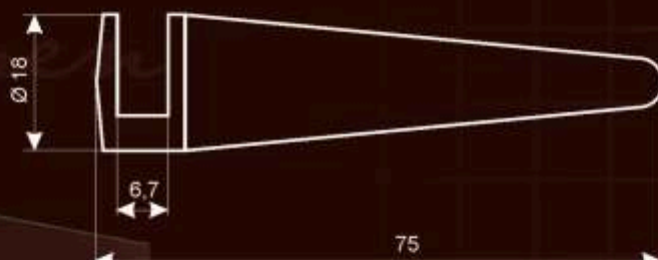
- Ø 14 mm
- 4...10 mm
- Ø 11 mm



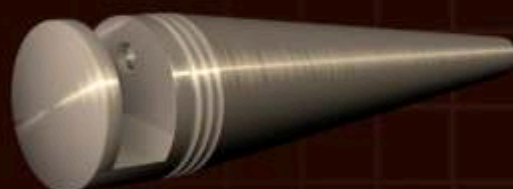
**GRAZ**



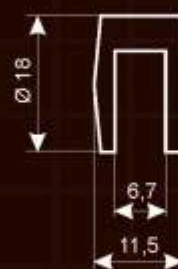
**BREMEN**



**Bremen**  
 Ø 18 mm  
 3...6 mm  
 keine



**KIEL**



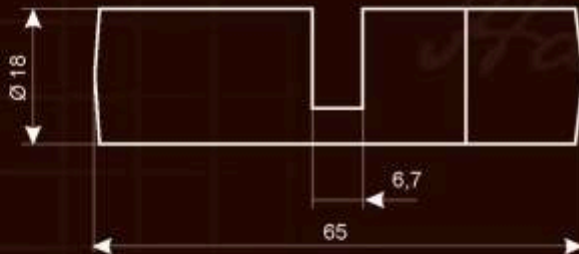
**Kiel**  
 Ø 18 mm  
 ...6 mm  
 keine





Hamburg I

Ø 18 mm  
3...6 mm  
keine

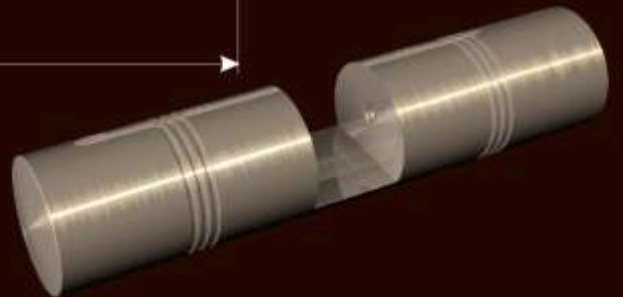
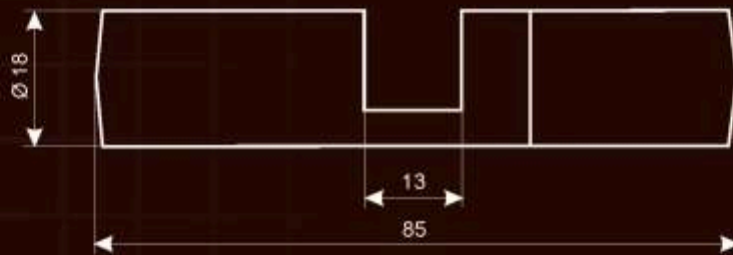


HAMBURG



Hamburg II

Ø 18 mm  
10...13 mm  
keine



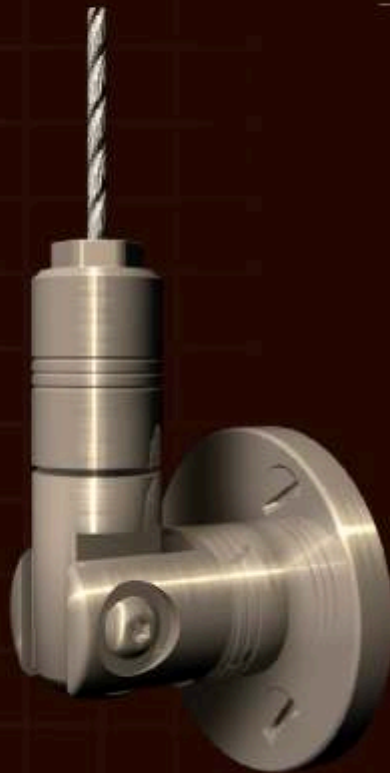
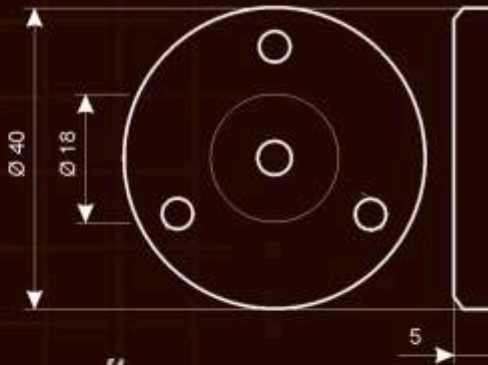




**Athen**

Ø 40 mm  
+ 5 mm

- Gdansk
- Poznan
- Dublin
- Belfast
- Lion
- Stockholm
- Nizza
- Helsinki
- Paris



**Kos**

Ø 1,5...2 mm



### DONAU



Donau  
26 x 10 mm  
max. Länge 2500 mm

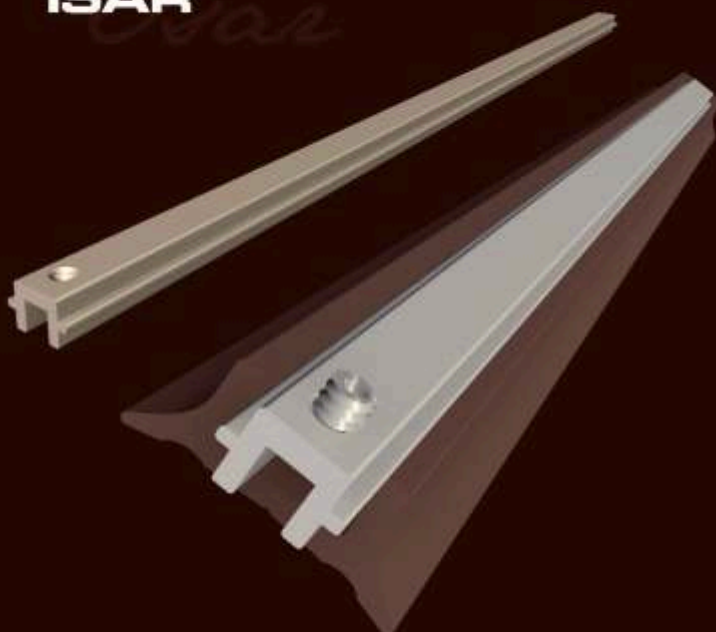


### KORFU

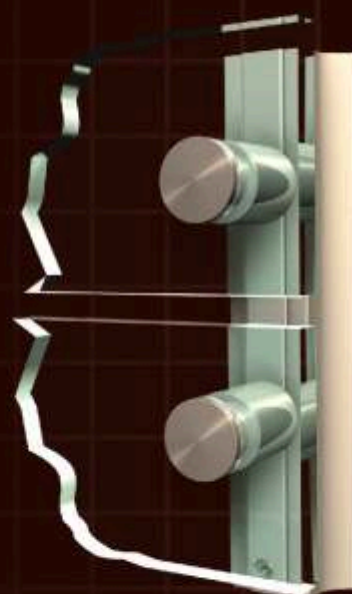


Korfu

### ISAR



Isar  
max. Länge 2500 mm





 **Kreta 148**

30 x 148 mm  
Ø 9 mm

 **Kreta 150**

30 x 150 mm  
Ø 9 mm

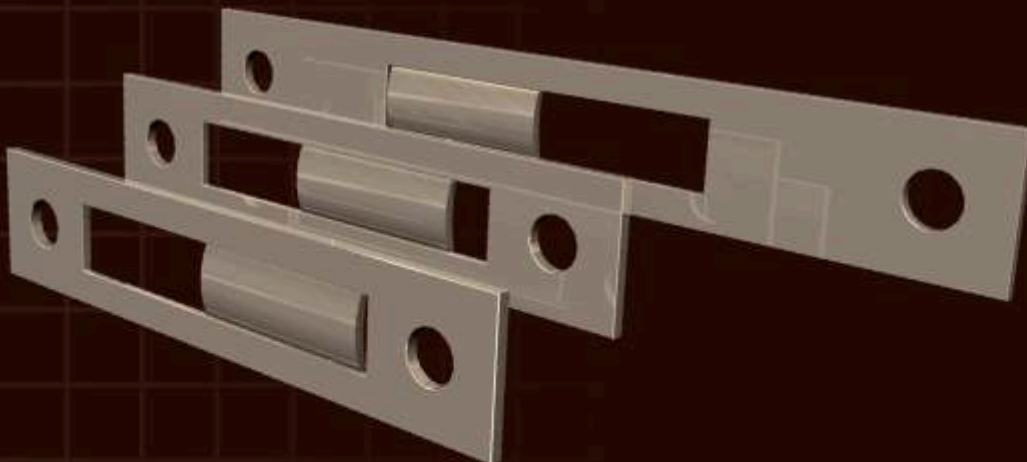
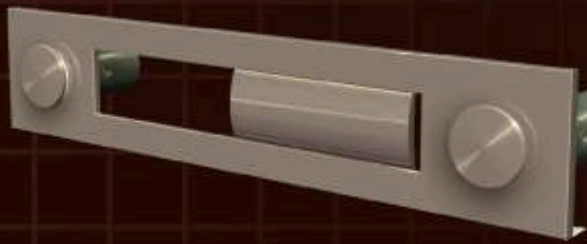
 **Kreta 210**

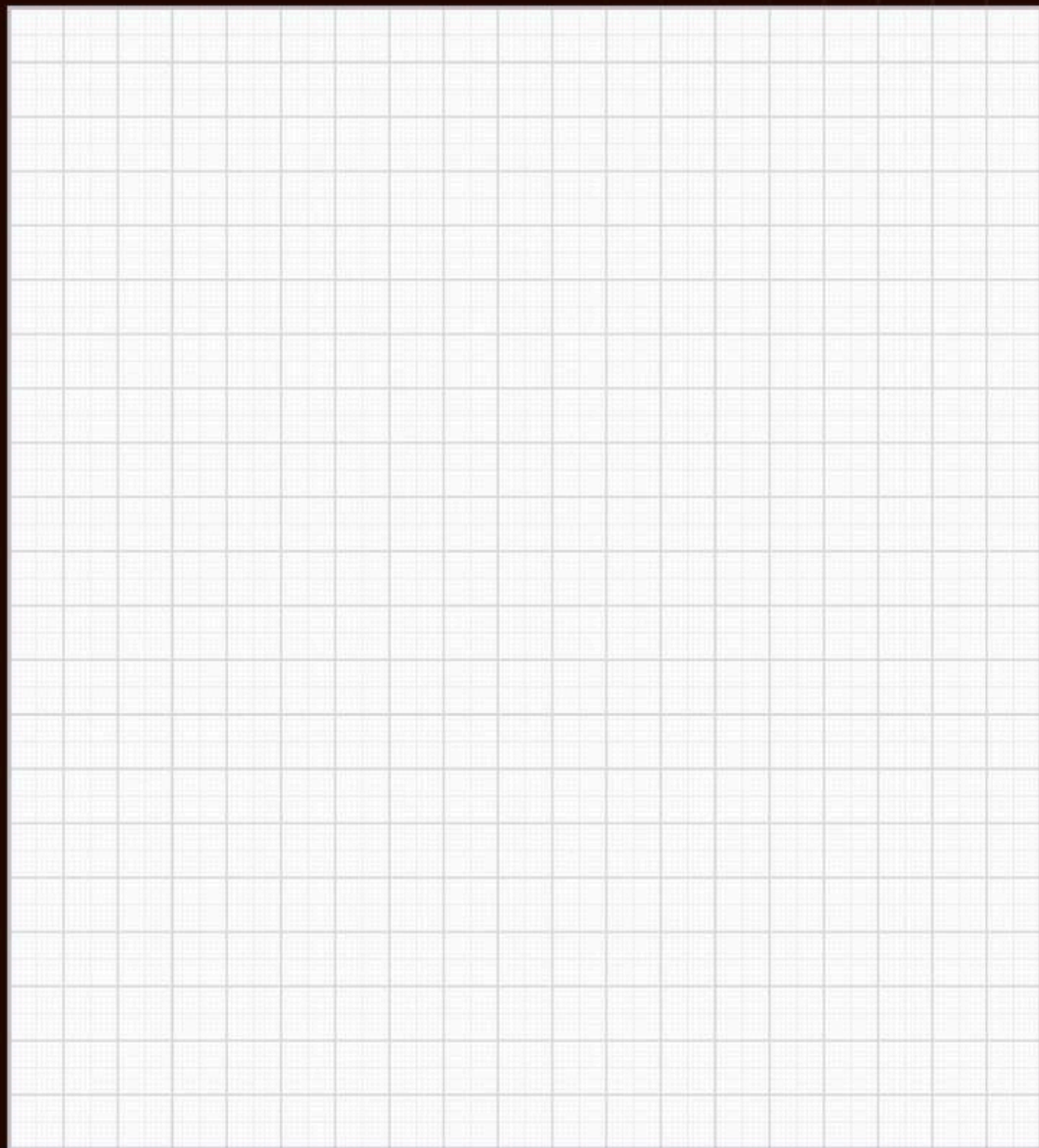
30 x 210 mm  
Ø 9 mm

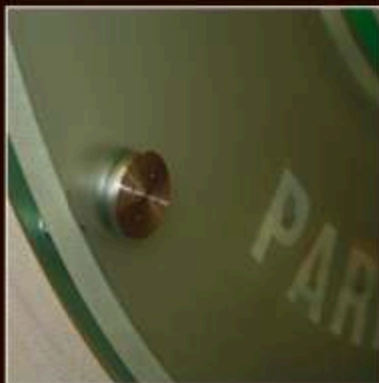
 Berlin  
Florenz



*Kreta* **KRETA**









**Umfassende Funktionalität**  
sweeping function



**Praxisorientiertes System**  
practical system



**Hervorragende Optik**  
excellent optical characteristic



**Schlichte Eleganz**  
simply elegance



**Wenige Teile - unzählige Varianten**  
few parts - endless versions



**Ständige Qualitätskontrolle**  
permanent quality control



**In Deutschland gefertigt**  
made in germany

***citinox***<sup>®</sup>  
*germany*